

ЛЕДЕЛ

Правильный свет –
выгодный свет®



Бытовое и ЖКХ освещение



Компания основана в 2008 году
Братьями Артемом и Артуром

КОГДАНИНЫМИ

На сегодняшний день компания LEDEL
является одним из ведущих разработчиков
и производителей светодиодных светильников

LEDEL

Правильный свет –
выгодный свет®



LEDEL

Правильный свет –
выгодный свет®

LEDEL - ЭТО

Полный цикл производства:

от проектирования и разработки, до изготовления и испытания продукции в собственной лаборатории.

Более 10 500 м²

производственных площадей

620 000 светильников в год

производится на заводе LEDEL.

Все решения разрабатываются и производятся
под требования конкретного проекта.

125 патентов

34 международных





Освещение от LEDEL - это

LEDEL

Правильный свет –
выгодный свет®

Безопасность рабочих процессов

Освещённость – базовая характеристика, которая отличает хорошее рабочее место от плохого. Правильное освещение является основой комфортных условий труда и залогом продуктивности сотрудников.

Эффективное использования пространства

Правильное освещение в торговой сфере – возможность объяснить светом то, что не всегда удаётся передать словами. От того, какие светильники установлены в вашем торговом зале и сколько света попадает на товары, действительно зависит многое. Светильники LEDEL разработаны специально для того, чтобы максимально эффективно использовать помещение.

Бережное энергопотребление

Светодиодное освещение обеспечивает экономичное потребление электричества при рекордных сроках службы. Интеграция с системами управления позволяет дополнительно оптимизировать затраты.

Простота эксплуатации

Идеальный светильник – тот, что не нуждается в постоянном обслуживании и не отнимает много времени при монтаже. Выбрав правильное освещение, вы сможете сконцентрироваться на рабочих процессах, не отвлекаясь на несовершенства внешнего мира.

Более 110 представительств По всей России

LEDEL

Правильный свет –
выгодный свет®



Пример освещения ЖКХ-объекта

LEDEL

Правильный свет –
выгодный свет®

Sveteco NEW 8



L-trade II 12



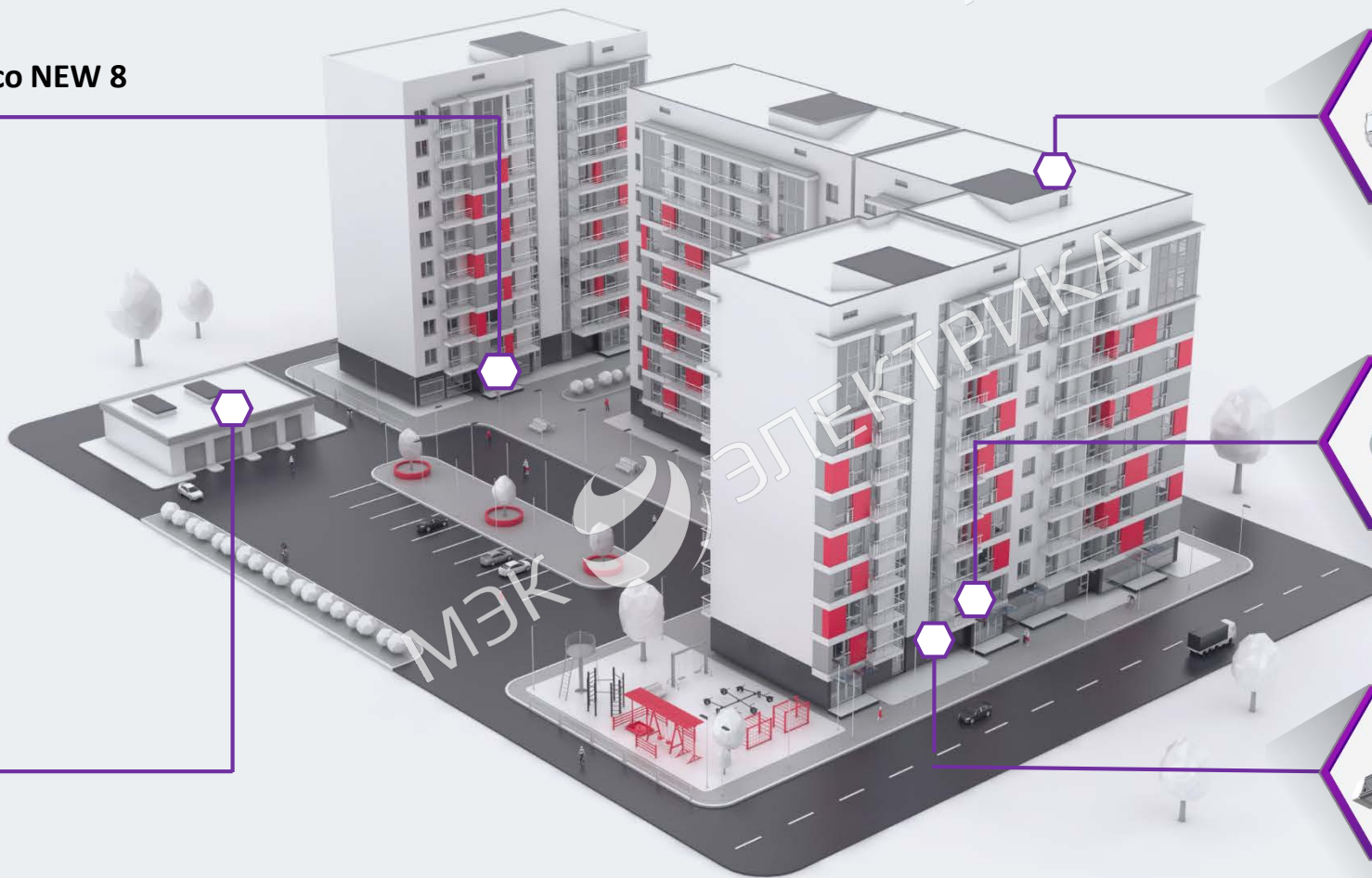
Radian NEW



L-one



L-industry NEW 12

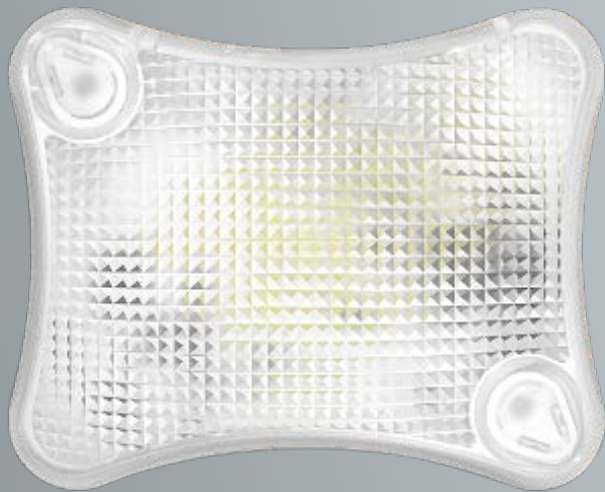


L-one

Светодиодный светильник L-one предназначен для внутреннего освещения жилых и служебных помещений.

Заменяет 60 Вт лампу накаливания.

Светильник подходит под любой тип интерьера.



LEDEL

Правильный свет –
выгодный свет®



5 / 10 Вт
Мощность



Д
Диаграммы



350 / 700 лм
Световой поток



5 лет
Гарантия



до 70 лм/Вт
Энергоэффективность



100 000 часов
Срок службы



Защита до 265 В
Драйвер LEDEL



IP40 / IP20
Степень защиты



L-one

Универсальное решение

Корпус светильника состоит из 2 частей.

Светодиодной платы-модуля с интегрированным драйвером и поликарбонатного ударопрочного стекла-рассеивателя.

Разработанное совместно с инженерами компании LEDEL светорассеивающее стекло NovattroPrism® с рифленой поверхностью «микропризма» обеспечивает качественное рассеивание света, равномерную освещенность и максимальную светопрозрачность, аналогичную силикатному стеклу.

Дополнительно возможна группировка нескольких светильников специальной переходной рамкой по принципу обычных розеток.



LEDEL

Правильный свет –
выгодный свет®

L-one

Характеристики серии

Напряжения питания переменного тока, В от 140 до 265

Частота, Гц $50 \pm 10\%$

Индекс цветопередачи, CRI 85

Коэффициент пульсации светового потока, % ≤ 1

Температура эксплуатации, °C от -1 до +35

Вид климатического исполнения УХЛ 4

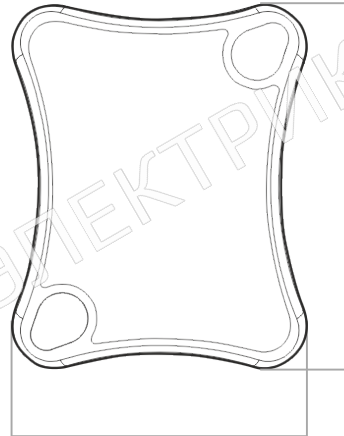
Технические характеристики актуальны при номинальном напряжении – 220-230 В.

LEDEL

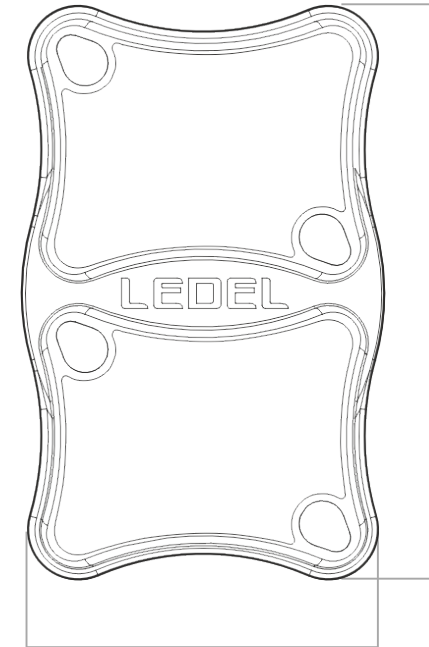
Правильный свет –
выгодный свет®



21
Высота, мм



63,5
Длина, мм

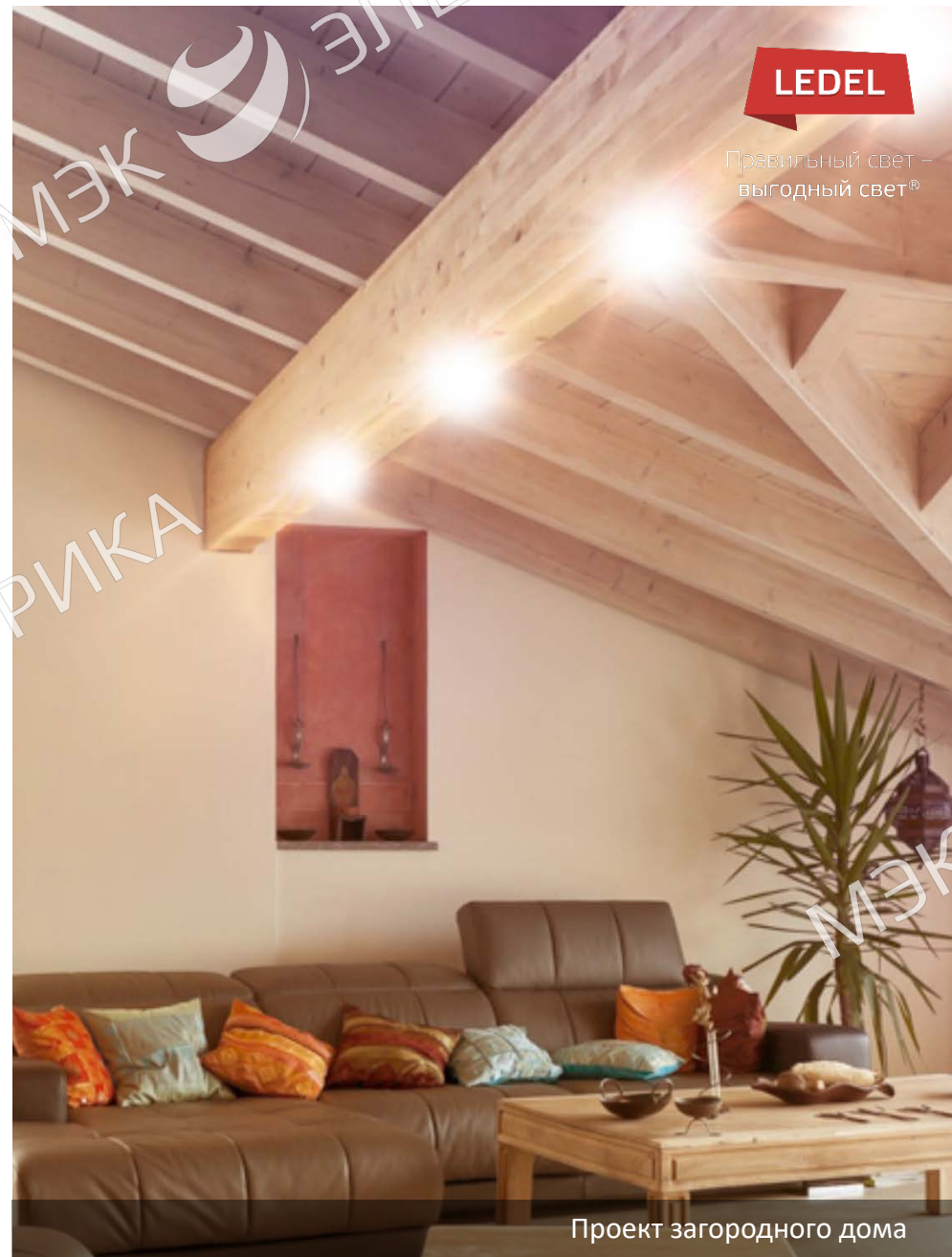


78,5
Высота, мм

138
Длина, мм

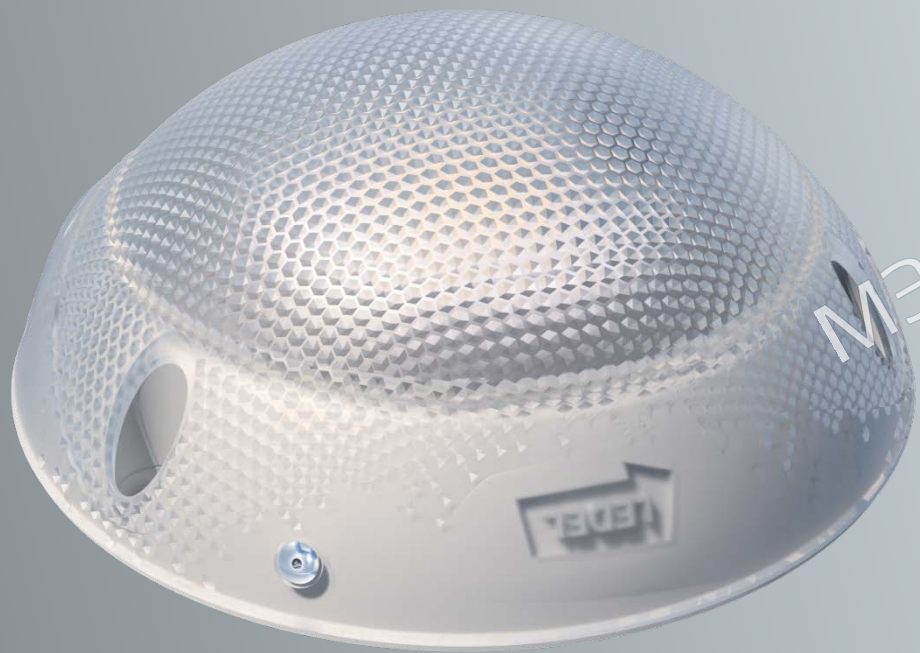
87
Ширина, мм

Вес, кг: ~ 0,05 / ~ 0,1



Обновленный Sveteco NEW 8

Светодиодный светильник Sveteco NEW 8 предназначен для внутреннего освещения лестничных клеток жилых многоквартирных домов, а также для дежурного и аварийного освещения любых нежилых помещений общественных и частных зданий.



LEDEL

Правильный свет –
выгодный свет®



2 / 10 Вт
Мощность



Д
Диаграммы



1050 / 1112 лм
Световой поток



5 лет
Гарантия



до 111 лм/Вт
Энергоэффективность



100 000 часов
Срок службы



Защита до 265 В
Драйвер LEDEL

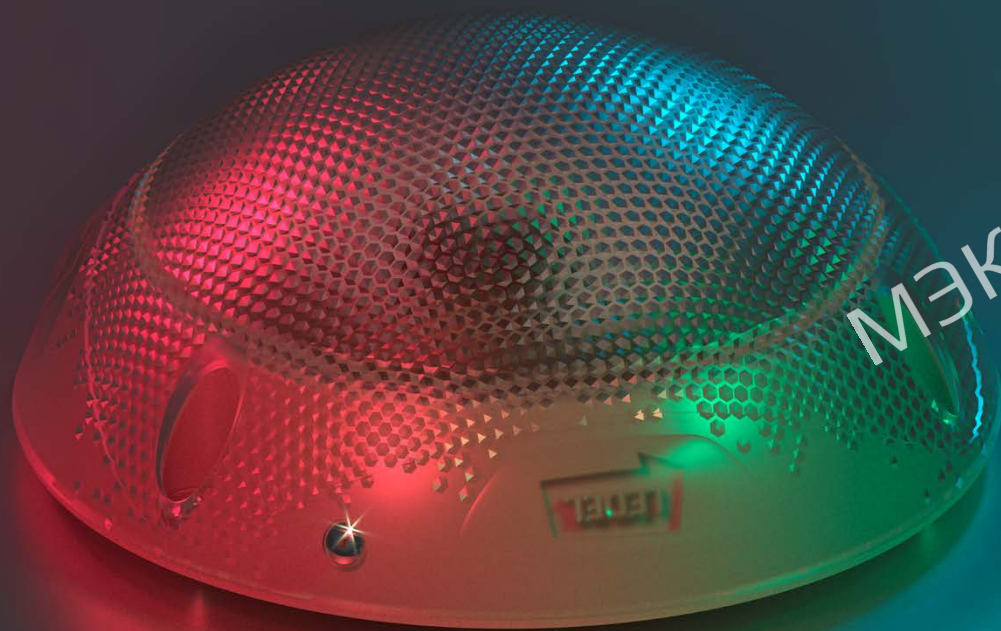


IP66
Степень защиты



Sveteco NEW 8

Почему Sveteco NEW 8?



LEDEL

Правильный свет –
выгодный свет®



Вандалоустойчив. Подходит для внутреннего освещения лестничных клеток жилых многоквартирных домов, а также для дежурного и аварийного освещения любых нежилых помещений общественных и частных зданий.



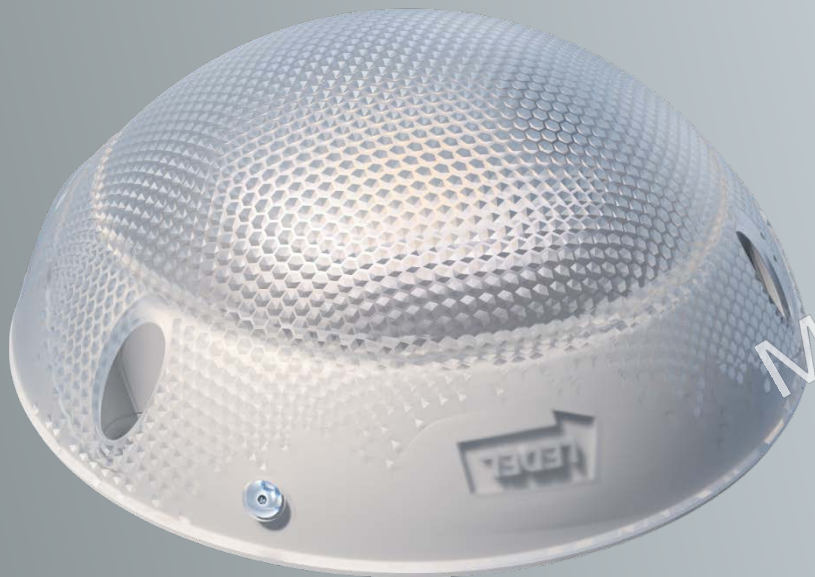
Опционально комплектуется датчиком звука с двумя режимами работы: номинальным и энергосберегающим



Возможно низковольтное исполнение

Sveteco NEW 8

Что изменилось в Sveteco NEW 8?



Мы снизили стоимость светильника, сохранив ключевые технические характеристики продукта.



Композитный корпус прост в эксплуатации – на матовой поверхности не остаются отпечатки пальцев.



Вес продукта снизился на 20%, а значит, устанавливать и транспортировать его стало ещё проще.

Sveteco NEW 8

ЭКОНОМИТ электроэнергию



LEDEL

Правильный свет –
выгодный свет®

При комплектации датчиком звука светильник Sveteco New 8 имеет два режима работы.

При отсутствии акустических колебаний воздуха в течение 2-х минут светильник переходит в режим энергосбережения. В этом режиме светильник потребляет 20% от номинальной мощности и выдаёт 10% от общего светового потока светильника.

В номинальном режиме светильник потребляет полную мощность и выдаёт максимальный световой поток.

Sveteco NEW 3

Характеристики серии

Напряжения питания переменного тока, В от 140 до 265

Частота, Гц $50 \pm 10\%$

Коэффициент мощности драйвера, λ $\geq 0,9$

Коэффициент пульсации светового потока, % ≤ 1

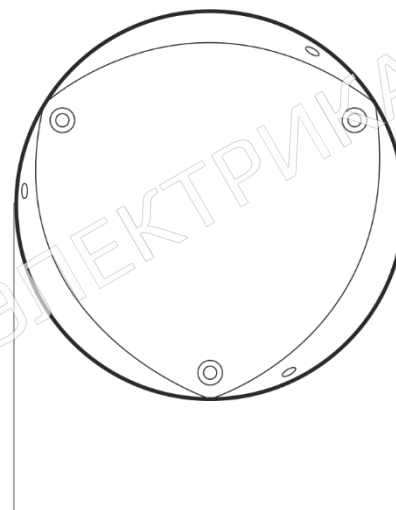
Температура эксплуатации, $^{\circ}\text{C}$ от -60 до +40

Вид климатического исполнения УХЛ 2

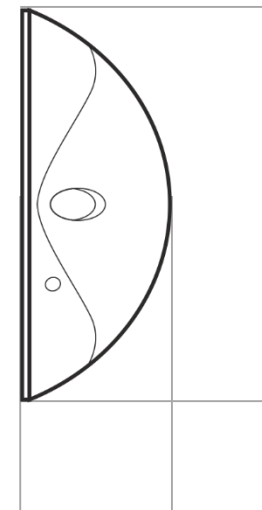
Технические характеристики актуальны при номинальном напряжении – 220-230 В.

LEDEL

Правильный свет –
выгодный свет®



153,5
Диаметр, мм



56
Высота, мм

153,5
Диаметр, мм

Вес, кг: 0,4



Мемориал памяти

г. Пермь



Вокзал

г. Волжский



Сервисный центр «SKANIA»

г. Сургут

Radian NEW

Предназначен для освещения магазинов, торговых и офисных центров, выставочных залов, общественных зданий.

Светильник встраивается в потолки.



LEDEL

Правильный свет –
выгодный свет®



5 / 10 / 23 Вт
Мощность



Д
Диаметры



361 / 854 / 2 620 лм
Световой поток



5 лет
Гарантия



до 113 лм/Вт
Энергоэффективность



100 000 часов
Срок службы



Защита до 265 В
Драйвер LEDEL



IP40
Степень защиты



Radian NEW

Почему Radian NEW?



LEDEL

Правильный свет –
выгодный свет®



Компактный светильник типа downlight для освещения магазинов, торговых и офисных центров, выставочных залов, общественных зданий и жилых помещений.



3 варианта мощности: 5 / 10 / 23 Вт.



Встраивается в потолки, а также подходит для местного освещения функциональных участков жилых и рабочих зон.

Radian NEW

Характеристики серии

Напряжения питания переменного тока, В от 140 до 265

Частота, Гц $50 \pm 10\%$

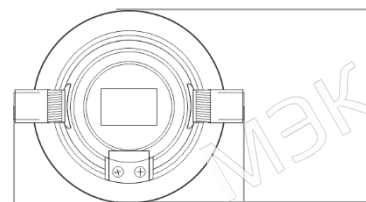
Коэффициент мощности драйвера, λ $\geq 0,6$

Коэффициент пульсации светового потока, % ≤ 1

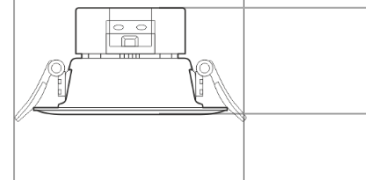
Температура эксплуатации, $^{\circ}\text{C}$ от +1 до +35

Вид климатического исполнения УХЛ 4

Технические характеристики актуальны при номинальном напряжении – 220-230 В.



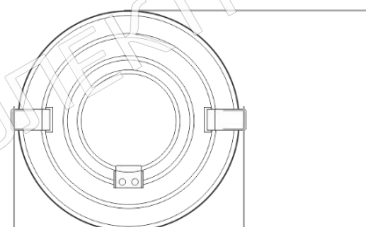
105
Диаметр, мм



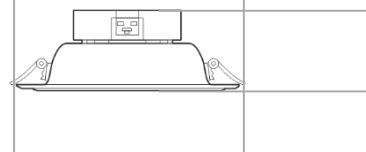
57
Высота, мм

Вес, кг: **0,15**

105
Диаметр, мм



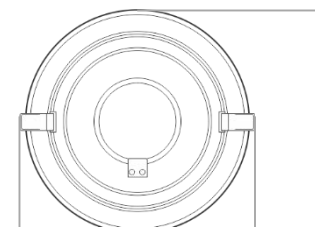
190
Диаметр, мм



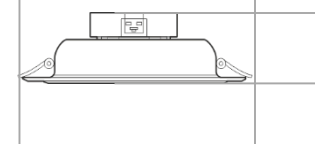
68
Высота, мм

190
Диаметр, мм

Вес, кг: **0,3**



238
Диаметр, мм



74
Высота, мм

238
Диаметр, мм

Вес, кг: **0,4**

LEDEL

Правильный свет –
выгодный свет®



Офис SBB

г. Белград



LEDEL

Правильный свет –
выгодный свет®

офис Соса-Соса

г. Белград



ТЦ «Альтаир»

г. Ярославль

L-industry NEW 12

Предназначен для установки в нежилых помещениях с тяжелыми условиями эксплуатации.

Благодаря регулируемому углу настенного крепления L-industry 12 подходит для локальной подсветки рабочих зон (автосервисы, мастерские и т.д.).



LEDEL

Правильный свет –
выгодный свет®



11 Вт
Мощность



D
Диаграммы



1437 лм
Световой поток



5 лет
Гарантия



до 130 лм/Вт
Энергоэффективность



100 000 часов
Срок службы



Защита до 430 В
Драйвер LEDEL



IP66/IP54
Степень защиты



L-industry NEW 12

Почему L-industry NEW 12?



LEDEL

Правильный свет –
выгодный свет®



Не боится перегрева

Цельнометаллический алюминиевый профиль изготовлен методом экструзии. Высокая площадь теплоотвода позволяет обеспечить оптимальный температурный режим работы светодиодов и электронных компонентов.



Защита от проникновения влаги и пыли

Все составные части корпуса герметизированы отдельно. Благодаря этому обеспечивается высокая защита от влаги и пыли – IP54 / IP66.



Не боится скачков напряжения

Запатентованный драйвер собственной разработки обеспечивает трехступенчатую систему защиты от микросекундных помех до 2 кВ, скачков напряжения до 430 В и перегрева.

Драйвер обеспечивает максимальную эффективность использования электрической энергии и высокий коэффициент мощности $\lambda \geq 0,95$.

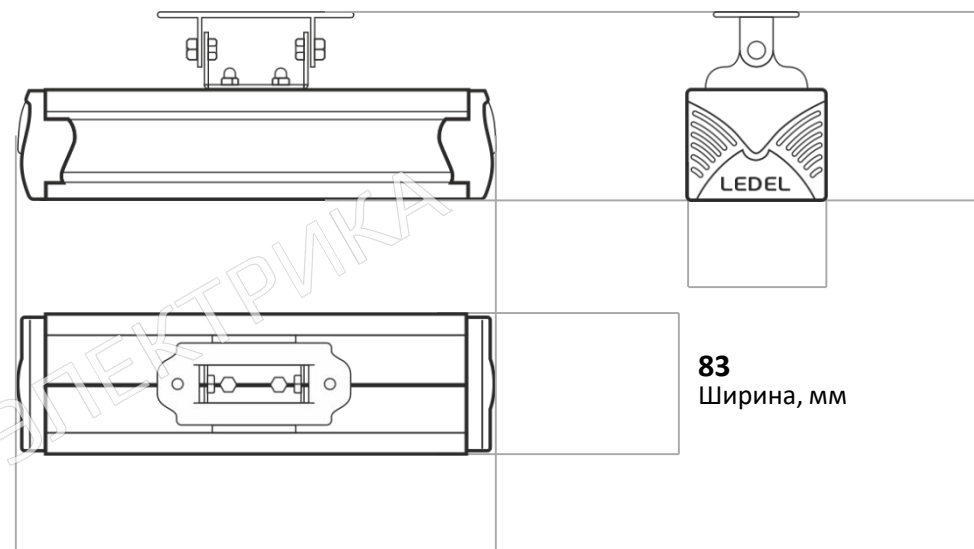
L-industry NEW 12

Характеристики серии

Напряжения питания переменного тока, В	от 140 до 430 ¹
Частота, Гц	50 ± 10%
Коэффициент мощности драйвера, λ	≥ 0,95
Коэффициент пульсации светового потока, %	≤ 1
Температура эксплуатации, °С	от -60 до +40
Вид климатического исполнения	УХЛ2 / УХЛ3

Технические характеристики актуальны при номинальном напряжении – 220-230 В.

¹ Не рекомендуется эксплуатировать светильник при межфазном подключении к сети питания переменным током ввиду возможного возникновения в ней апериодических переходных процессов



283
Длина, мм

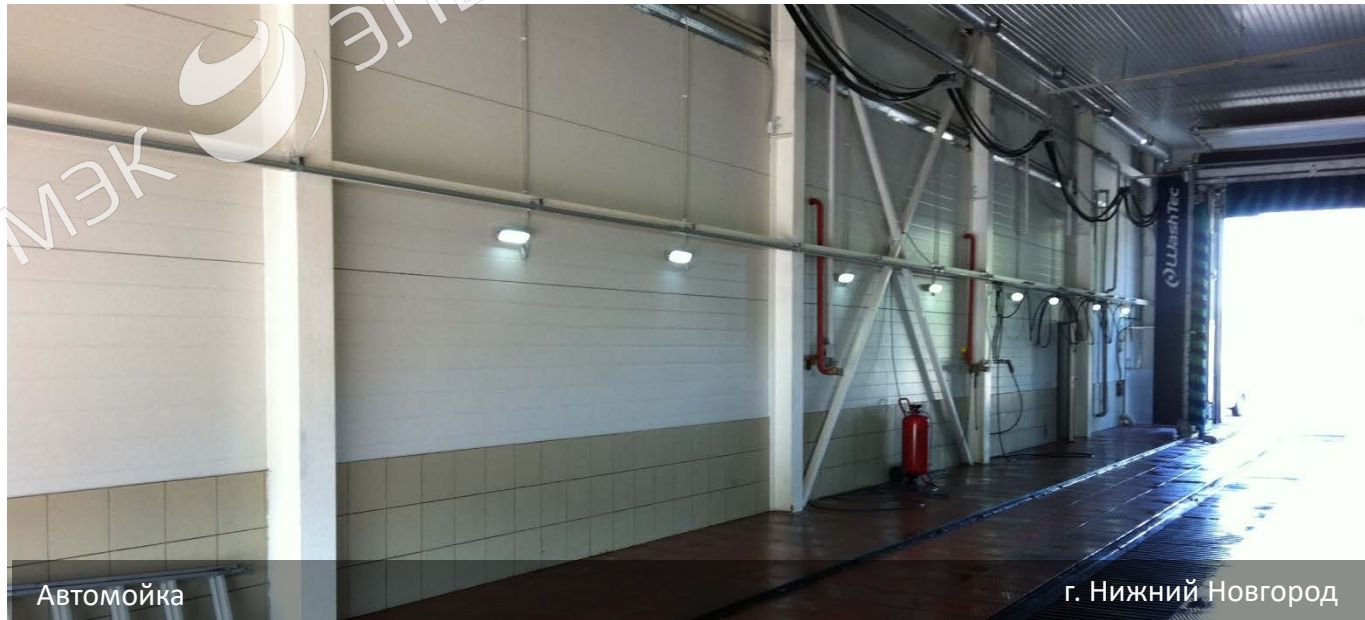
83
Ширина, мм

110
Высота, мм

Вес, кг: **1,0**

LEDEL

Правильный свет –
выгодный свет®



Автомойка

г. Нижний Новгород



Подземный переход

г. Владивосток



LEDEL

Правильный свет –
выгодный свет®

Мемориал памяти

г. Мурманск

L-trade II 12

Предназначен для освещения промышленных помещений, складов, объектов ЖКХ.

Светильник подходит для локальной подсветки рабочих зон (автосервисы, мастерские).



LEDEL

Правильный свет –
выгодный свет®



15 Вт
Мощность



D
Диаграммы



1650 лм
Световой поток



5 лет
Гарантия



до 110 лм/Вт
Энергоэффективность



100 000 часов
Срок службы



Защита до 265 В
Драйвер LEDEL



IP66
Степень защиты



L-trade II 12

Почему L-trade II 12?



LEDEL

Правильный свет –
выгодный свет®



Не боится перегрева

Цельнометаллический алюминиевый профиль светильника изготовлен методом экструзии. Большая площадь теплоотвода обеспечивает оптимальный температурный режим работы светодиодов и электронных компонентов.



Защита от проникновения влаги и пыли

Все составные части корпуса герметизированы отдельно. Благодаря этому обеспечивается высокая защита от влаги и пыли – IP66. Возможность устанавливать прямо под системами пожаротушения



Не боится скачков напряжения

Запатентованный драйвер собственной разработки обеспечивает трехступенчатую систему защиты от микросекундных помех до 2 кВ, скачков напряжения до 430 В и перегрева.

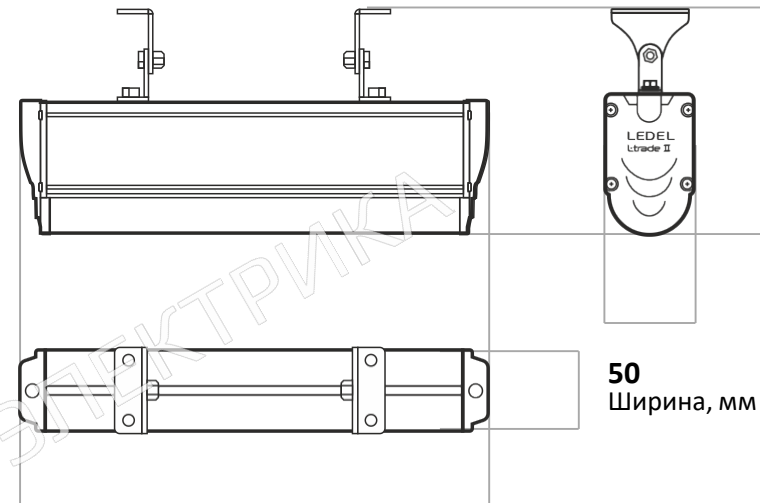
Драйвер обеспечивает максимальную эффективность использования электрической энергии и высокий коэффициент мощности $\lambda \geq 0,95$.

L-trade II

Характеристики серии

Напряжения питания переменного тока, В	от 140 до 265
Частота, Гц	$50 \pm 10\%$
Коэффициент мощности драйвера, λ	$\geq 0,95$
Коэффициент пульсации светового потока, %	≤ 1
Температура эксплуатации, $^{\circ}\text{C}$	от -60 до +40
Вид климатического исполнения	УХЛЗ

Технические характеристики актуальны при номинальном напряжении – 220-230 В.



281
Длина, мм

50
Ширина, мм

133
Высота, мм

Вес, кг: **0,5**

LEDEL

Правильный свет –
выгодный свет®

LEDEL

Правильный свет –
выгодный свет®



www.ledel.ru

РФ, г.Казань

ул. Шамиля Усманова 31А

Тел.: + 7 843 564 20 70

8 800 100 30 30

sales@ledel.ru