

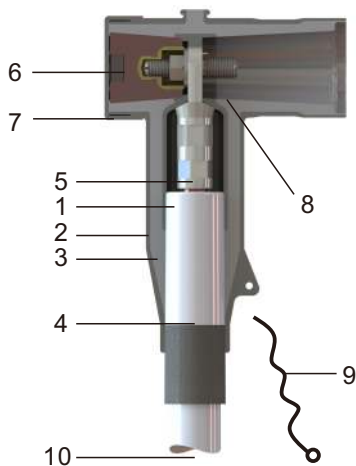
Описание продукции

Характеристики

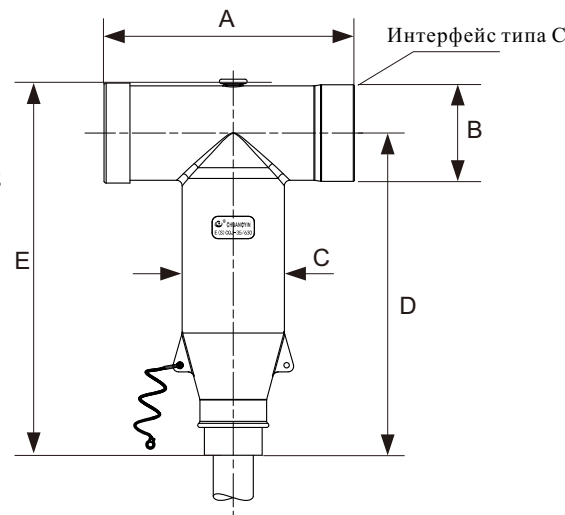
Экранированный кабельный адаптер для подключения кабелей к распределительным устройствам и трансформаторам до 15кВ/630А с проходными изоляторами типа С (630 А) согласно стандартам EN50180-50181. Обеспечивает полностью изолированное, герметичное соединение силового кабеля с КРУЭ.

Кабельный адаптер изготовлен из высококачественного каучука EPDM, который не только обладает прекрасными электрическими характеристиками, но и обладает высокой стойкостью к разрыву, окислению, озоностойкостью, коррозионной стойкостью и высокой механической прочностью; Продукция имеет трехслойную конструкцию, надежное качество и стабильные характеристики. Многократное выравнивание напряженности электрического поля гарантирует высокую надежность, что подтверждается теоретически и на практике. Продукция обладает высокой теплоустойчивостью и отличными термодинамическими характеристиками. Высокая степень герметичности допускает подводное применение. Малогабаритная конструкция соответствует требованиям по габаритам современных компактных КРУЭ.

Конструкция



1. Внутренний экранирующий слой;
2. Внешний экранирующий слой;
3. Изолирующий слой;
4. Стресс-конус;
5. Наконечник;
6. Изолирующая заглушка
7. Защитный колпачок;
8. Шпилька резьбовая M16/M12 ;
9. Провод заземления ;
10. Кабель



Описание модели

Модель	Уровень напряжения	Номинальный ток	Тип проходного изолятора	Размер					Сечение кабеля	
				A	B	C	D	E	мин.	макс.
CYS-E(S)QJ (01)-15/630 CYS-E(U)QJ (01)-15/630	6/10(12) 6.35/11(12) 8.7/15(17.5)	630	С	168	70	70	235	2765	25	400
CYS-E(S)QJ (01)-24/630 CYS-E(U)QJ (01)-24/630	12/20(24) 18/20(24)	630	С	185	75	80	255	2985	35	500
CYS-E(S)CQJ (01)-35/630 CYS-E(U)CQJ (01)-35/630	18/30(36) 21/35(40.5) 26/35(40.5)	630	С	222	87	100	290	3385	50	500

Примечание: знак «S» означает экранированный тип, знак «U» означает неэкранированный тип.

Электрические характеристики

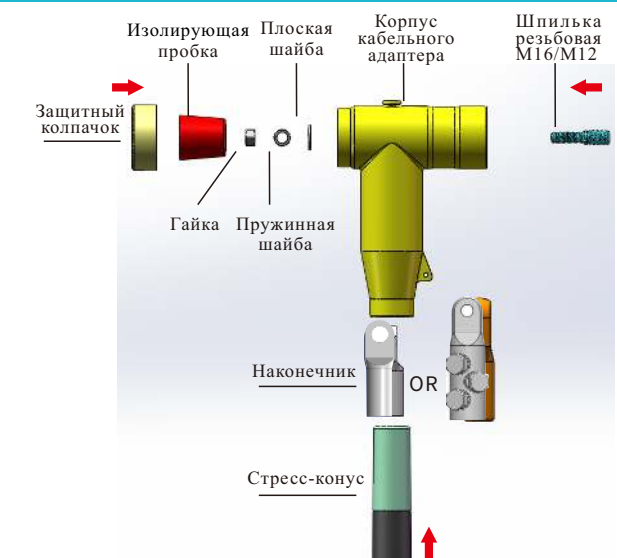
Тестируемый параметр	Стандарты испытаний		
Номинальное напряжение	15кВ	24кВ	36кВ
Выдерживаемое напряжение промышленной частоты	39кВ/5Мин.	54кВ/5Мин.	117кВ/5Мин.
Выдерживаемое напряжение постоянного тока	35кВ/15Мин.	48кВ/15Мин.	104кВ/15Мин.
Частичный разряд	15кВ, ≤10рС	20кВ, ≤10рС	45кВ, ≤10рС
Импульсное напряжение 10 х (прямой и обратной полярности)	95кВ	125кВ	200кВ
Сопротивление экрана	≤5000Ω	≤5000Ω	≤5000Ω

Примечание: данный продукт соответствует требованиям стандартов IEC 60137, 61442 и GB/T 12706.4, ГОСТ 13781.0-86, ГОСТ 1516.1-76, ГОСТ 1516.3-96, ГОСТ 28207-89(МЭК 68-2-11-81).

Комплектация



Схема установки



Принадлежности

В комплект принадлежностей входит :

Наименование	Кол-во		Примечание
	Однофазный	Трёхфазный	
Кабельный адаптер	1 шт.	3 шт.	
Стресс-конус	1 шт.	3 шт.	Диапазоны сечений кабеля
Защитный колпачок	1 шт.	3 шт.	
Шаровой наконечник	1 шт.	3 шт.	Диапазоны сечений кабеля
Шпилька резьбовая	1 шт.	3 шт.	
M16/M12 изоляционной пробки	1 шт.	3 шт.	

В комплект принадлежностей входит:

Наименование	Кол-во		Примечание
	Однофазный	Трёхфазный	
Монтажная инструкция и паспорт	1 экз.	1 экз.	
Чистящая салфетка	4 пач.	10 пач.	
Монтажная паста	1 шт.	2 шт.	
Полупроводящая лента	1 рул.	2 рул.	
Торцевой ключ	1 комп.	1 комп.	

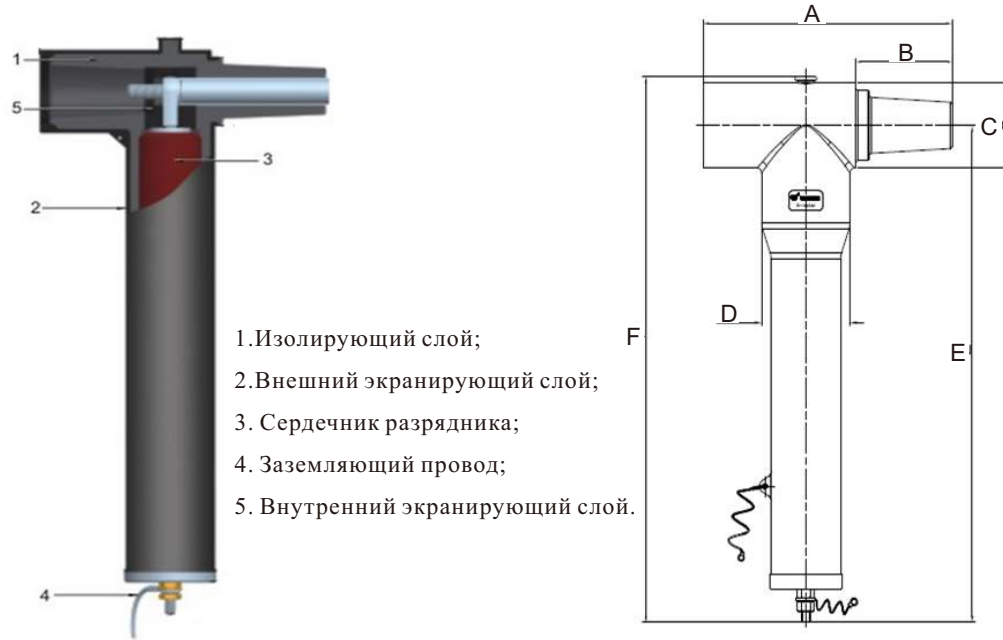
Описание продукции

ОПН 15/24/35кВ по стандарту IEC относится к серии адаптера 630А по стандарту IEC. ОПН соединяется с кабельным адаптером для защиты электрооборудования от перенапряжений.

Характеристики

Варисторы, встроенные в ОПН имеют хорошую нелинейность, поэтому ОПН имеет низкое остаточное напряжение, большую пропускную способность, высокую скорость отклика, сглаживает крутые импульсы, эффективно защищает от удара молнии, импульсных перенапряжений, обеспечивая безопасную эксплуатацию электроустройств трансформаторной подстанции.

Конструкция



1. Изолирующий слой;
2. Внешний экранирующий слой;
3. Сердечник разрядника;
4. Заземляющий провод;
5. Внутренний экранирующий слой.

Описание модели

Модель	Номинальный разрядный ток	Сечение кабеля					
		A	B	C	D	E	F
CYSESH-YH5WZ-10/27 CYSESH-YH5WS-10/30 CYSESH-YH5WZ-17/45 CYSESH-YH5WS-17/50	5	154.5	52	70	70	235	276.5
CYSESH-YH5WZ-26/66 CYSESH-YH5WZ-32/85	5	185	68.5	75	70	330	373.5
CYSESH-YH5WZ-51/134	5	276	106.5	85	100	495	543.5

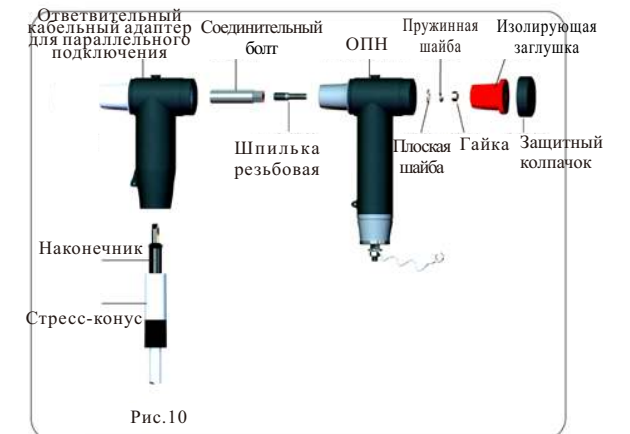
Электрические характеристики

Тестируемый параметр	YH5WZ-10/27	YH5WS-10/30	YH5WS-13/36	YH5WZ-17/45	YH5WS-17/50	YH5WZ-26/66	YH5WZ-32/85	YH5WZ-51/134
Расчетное напряжение	6	6	10	15	15	20	20	35
Номинальное напряжение	10	10	13	17	17	26	32	51
Непрерывное рабочее напряжение	8.0	8.0	10.4	13.6	13.6	20.8	25.6	40.8
Классификационное напряжение классификационном токе 1mA	≥14.4	≥15.0	≥19.3	≥24	≥25	≥37	≥47	≥73
0.75U _{DC1mA} Ток утечки	≤50	≤50	≤50	≤50	≤50	≤50	≤50	≤50
Остаточное напряжение импульсного тока с крутым фронтом	≤31.0	≤34.6	≤41.3	≤51.8	≤57.5	≤76	≤95	≤154
Остаточное напряжение импульсного тока	≤27	≤31	≤36	≤45	≤50	≤66	≤85	≤134
Остаточное напряжение рабочего импульсного тока	≤23.0	≤25.6	≤30.7	≤35	≤42.5	≤56	≤75	≤114
Выдерживаемый импульсный ток прямоугольной формы в течение 2 мс	150	75	150	150	100	150	150	400
Выдерживаемый сильный импульсный ток	65	65	65	65	65	65	65	100
Выдерживаемое напряжение промышленной частоты комбинированной втулки	39	39	39	39	39	54	54	117

Комплектация



Схема установки



Принадлежности

В комплект принадлежностей входит :

Наименование	Кол-во		Примечание
	Однофазный	Трехфазный	
Ответвительный кабельный адаптер	1 шт.	3 шт.	
Соединительный болт	1 шт.	3 шт.	
Шпилька резьбовая M16/M12	1 шт.	3 шт.	

В комплект принадлежностей входит:

Наименование	Кол-во		Примечание
	Однофазный	Трехфазный	
Монтажная инструкция и паспорт	1 экз.	1 экз.	
Чистящая салфетка	2 пач.	6 пач.	
Монтажная паста	1 шт.	2 шт.	

Тест-адаптер типа С(36кВ) Измерительная втулка(аналог RССS)

Описание продукции

Тест-адаптер до 35кВ представляет собой изолированный проводящий стержень с разъемом для установки в хвостовую часть Т-образного кабельного адаптера, применяется для высоковольтных испытаний, отличается удобством монтажа и может использоваться многократно.

Конструкция



Описание модели

Модель	Уровень напряжения (кВ)	Номинальный ток (А)	Размер (мм)				
			A	B	C	D	E
СУS-ECSB-36	6/10(12)	630	590	401.5	47	57	86
	6.35/11(12)						
	8.7/15(17.5)						
	12/20(24)						
	12.7/22(24)						
	18/20(24)						
18/30(36)							

Тест-адаптер типа С(36кВ)

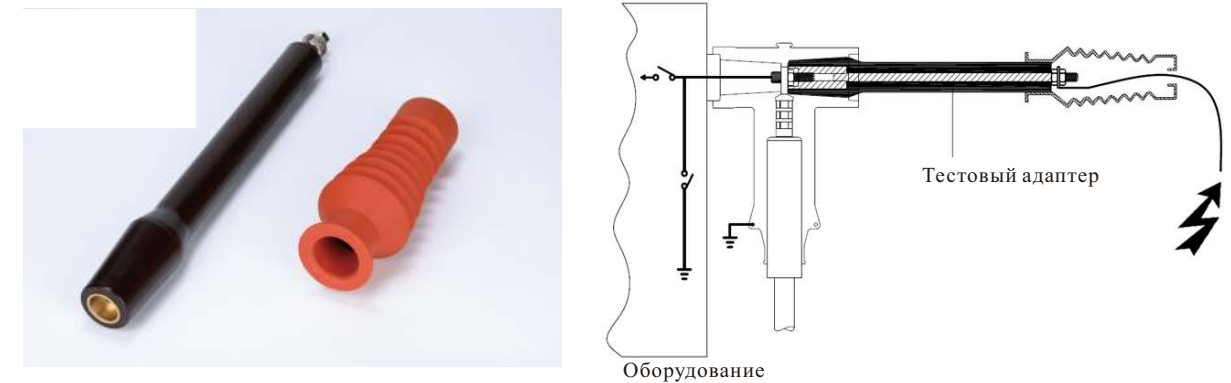
Электрические характеристики

Тестируемые параметры	Стандарты испытаний
Номинальное напряжение	36кВ
Выдерживаемое напряжение промышленной частоты (АС)	81кВ/5Мин.
Выдерживаемое напряжение постоянного тока (DC)	72кВ/15Мин.
Частичный разряд	30кВ, ≤10рС
Импульсное напряжение 10 х (прямой и обратной полярности)	170кВ

Примечание: данная продукция соответствует требованиям стандартов IEC60502.4 и GB/T 12706.4.

Комплектация

Схема установки



Принадлежности

В комплект принадлежностей входит:

Наименование	Кол-во	Примечание
Тестовый адаптер	1 шт.	
Кабельный башмак	1 шт.	
Чистящая салфетка	1 пач.	
Силиконовая смазка	1 шт.	
Монтажная инструкция и паспорт	1 экз.	