





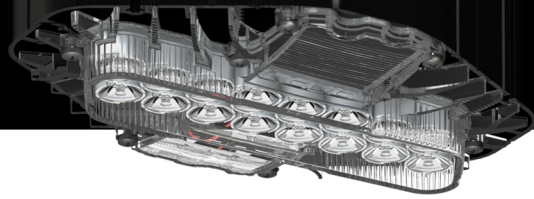
L-lego II

Универсальный промышленный светильник


LEDEL

Правильный свет –
выгодный свет®

-  Производственные помещения
-  Логистические центры
-  Спортивные объекты
-  Торговые площади



Основные характеристики

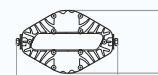
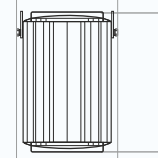
-  **22 - 425 Вт**
Мощность
-  **IP 66**
Степень защиты
-  **5 лет**
Гарантия
-  **3196 - 55396 лм**
Световой поток
-  **Д/Г30/Г60/К15**
Диаграммы
-  **100 000 часов**
Срок службы

Характеристики серии

Диапазон напряжения питания переменного тока, В
Частота, Гц
Коэффициент мощности драйвера, η
Коэффициент пульсации светового потока, %
Температура эксплуатации, °С
Вид климатического исполнения
Класс защиты от поражения электрическим током

от 140 до 430 ¹
от 165 до 265 ²
от 165 до 430 ³
50 ± 10%
≥ 0,95
≤ 1
от -60 до +40
УХЛ 1
I

Вес и габариты

	104/176/216/210/212/328/329 Высота, мм
	243/287/182/186/191/187/198 Длина, мм
154/210/212/331/329/388/446 Ширина, мм	

Технические характеристики актуальны при номинальном напряжении – 220-230 В.

Не рекомендуется эксплуатировать светильник при межфазном подключении к сети питания переменным током ввиду возможного возникновения в ней аperiodических переходных процессов.

¹ L-lego II 30/55 ² L-lego II 165 ³ L-lego II 220/250/330/500

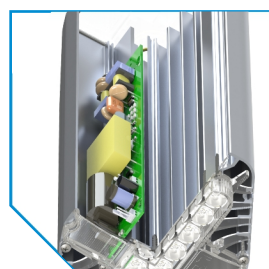
Значение соответствуют:
L-lego II 30/165/220/250/330/500

Вес, кг: **1,8 - 17,7**

L-lego II – универсальный промышленный светильник



Опционально доступно 10 вариантов цветового исполнения L-lego II, порошковым напылением по RAL или методом анодирования



Драйвер LEDEL обеспечивает трехступенчатую систему защиты от микросекундных помех до 4 кВ, скачков напряжения до 430 В и перегрева



Модульная конструкция, позволяет собирать установку различных форм, мощностей и размеров



На сайте компании можно подробно ознакомиться с полным каталогом продукции, узнать свежие новости

www.ledel.ru

ул. Шамиля Усманова, 31а
г. Казань, Россия, 420095
E-mail: info@ledel.ru
Тел: 8 (800) 100-30-30