

ЛЕДЕЛ

Правильный свет –  
выгодный свет®



## Торговый свет от LEDEL



Компания основана в 2008 году  
Братьями Артемом и Артуром

# КОГДАНИНЫМИ

На сегодняшний день компания LEDEL  
является одним из ведущих разработчиков  
и производителей светодиодных светильников

LEDEL

Правильный свет –  
выгодный свет®



IEK GROUP

LEDEL

Правильный свет –  
выгодный свет®

# LEDEL - ЭТО

## Полный цикл производства:

от проектирования и разработки, до изготовления и испытания продукции в собственной лаборатории.

Более 10 500 м<sup>2</sup>

производственных площадей

620 000 светильников в год

производится на заводе LEDEL.

Все решения разрабатываются и производятся под требования конкретного проекта.

125 патентов

34 международных





# Освещение от LEDEL - это

LEDEL

Правильный свет –  
выгодный свет®

## Безопасность рабочих процессов

Освещённость – базовая характеристика, которая отличает хорошее рабочее место от плохого. Правильное освещение является основой комфортных условий труда и залогом продуктивности сотрудников.

## Эффективное использования пространства

Правильное освещение в торговой сфере – возможность объяснить светом то, что не всегда удаётся передать словами. От того, какие светильники установлены в вашем торговом зале и сколько света попадает на товары, действительно зависит многое. Светильники LEDEL разработаны специально для того, чтобы максимально эффективно использовать помещение.

## Бережное энергопотребление

Светодиодное освещение обеспечивает экономичное потребление электричества при рекордных сроках службы. Интеграция с системами управления позволяет дополнительно оптимизировать затраты.

## Простота эксплуатации

Идеальный светильник – тот, что не нуждается в постоянном обслуживании и не отнимает много времени при монтаже. Выбрав правильное освещение, вы сможете сконцентрироваться на рабочих процессах, не отвлекаясь на несовершенства внешнего мира.

# Более 110 представительств По всей России



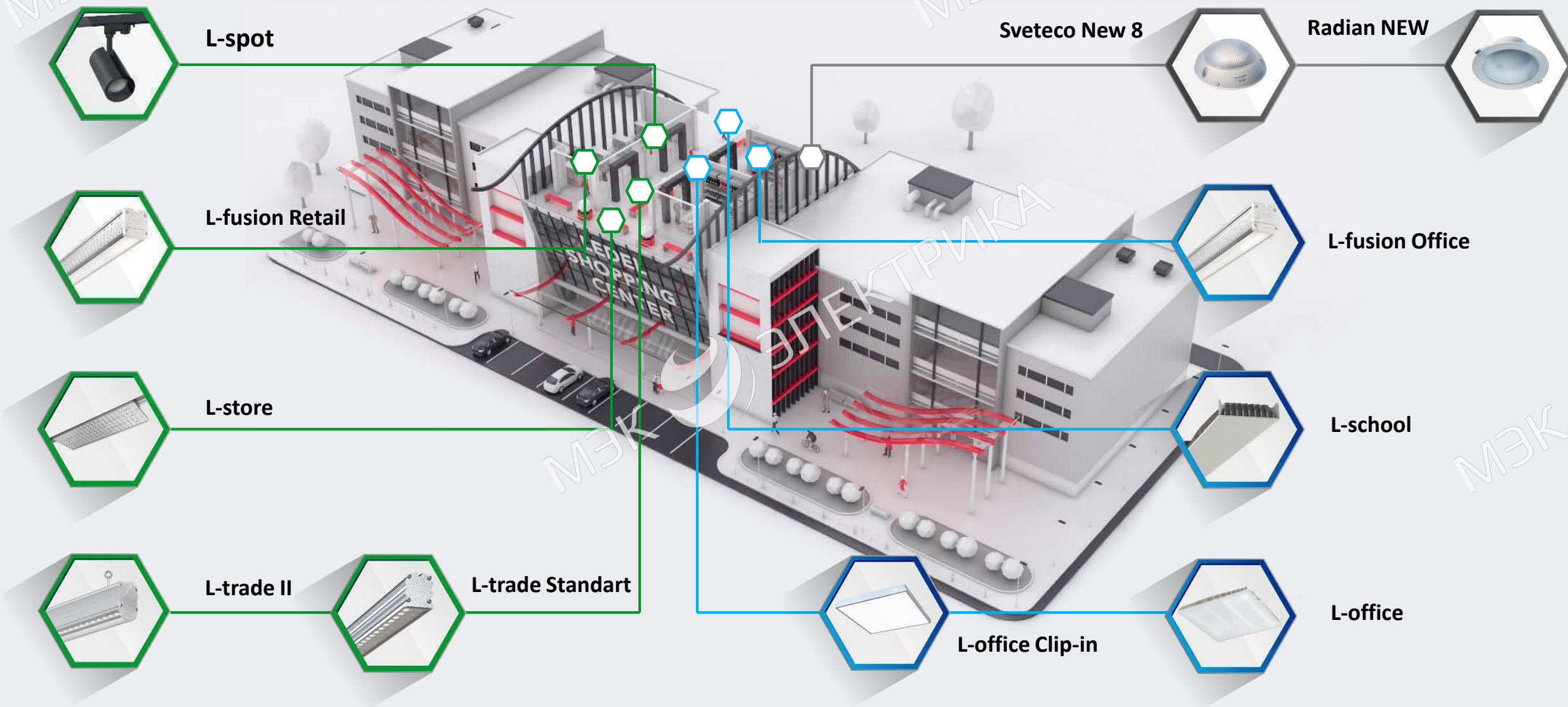
Правильный свет –  
выгодный свет®



# Освещение коммерческого объекта



Правильный свет –  
выгодный свет®



LEDEL

Правильный свет –  
выгодный свет®



# Торговое освещение

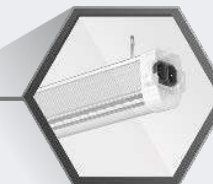
# Освещение торгового объекта

LEDEL

Правильный свет –  
выгодный свет®



L-spot  
NEW 2021



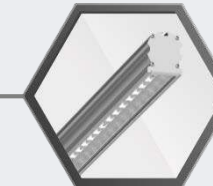
L-trade II



L-fusion Retail  
NEW 2021



L-store  
NEW 2021



L-trade Standart





# L-trade II

Светильники LEDEL разработаны с учетом всех требований к освещению крупных торговых сетей и логистических центров.



LEDEL

Правильный свет –  
выгодный свет®



**19 – 112 Вт**  
Мощность



**Д, Г30, К15, ГСП 105, ГСП2**  
Диаграммы



**2 660 – 15 680 лм**  
Световой поток



**5 лет**  
Гарантия



**140 лм/Вт**  
Энергоэффективность



**100 000 часов**  
Срок службы



**Защита до 430 В**  
Драйвер LEDEL



**IP66**  
Степень защиты

Системы и протоколы управления

Smart

DALI

DMX-512

0-10 (1-10)

Диммер 220В

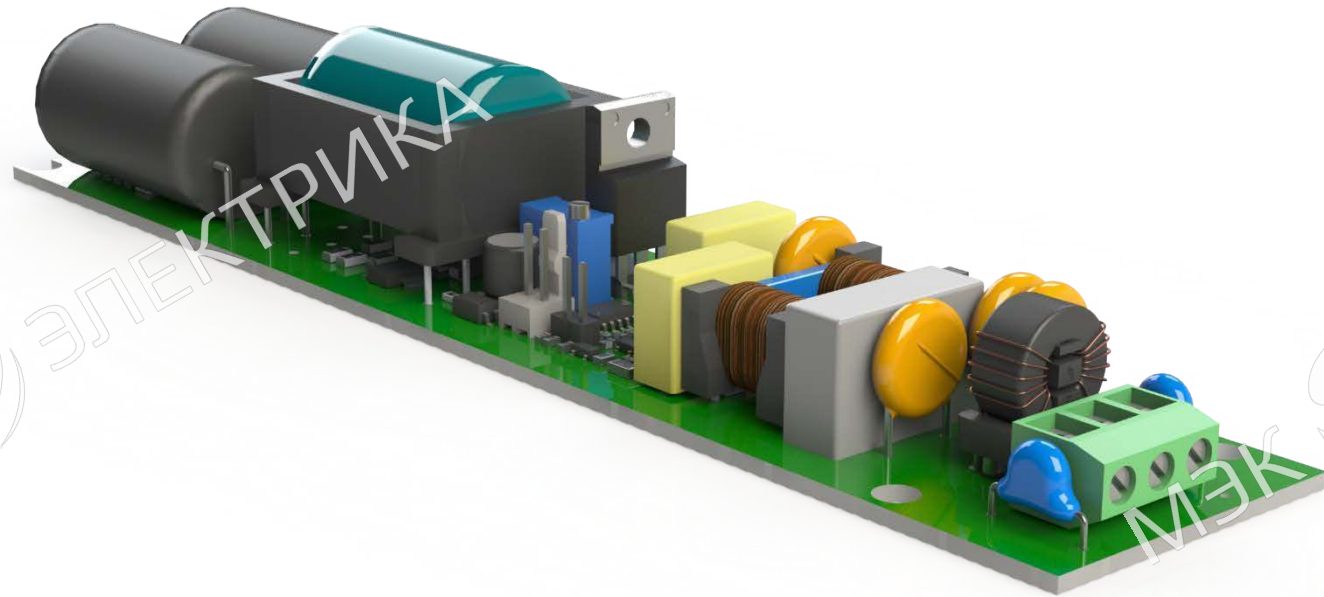


L-trade II

# Не боится скачков напряжения

Запатентованный драйвер собственной разработки обеспечивает трехступенчатую систему защиты от микросекундных помех до 2 кВ, скачков напряжения до 430 В и перегрева.

Драйвер обеспечивает максимальную эффективность использования электрической энергии и высокий коэффициент мощности  $\lambda > 0,95$ .



LEDEL

Правильный свет –  
выгодный свет®

L-trade II

# Система Easy Lock 2.0

Для того, чтобы клиент сэкономил деньги уже на этапе монтажа, LEDEL разработал систему Easy Lock 2.0.

Крепление (монтажный блок) Easy Lock 2.0 с электрическими разъемами позволяет последовательно соединить светильники в одну линию от одной точки питания.

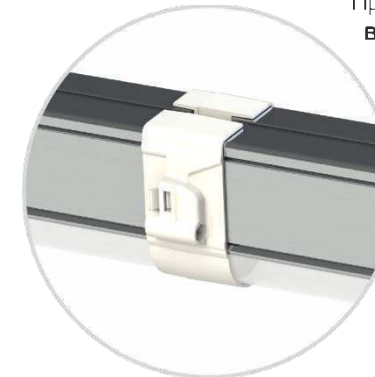
LEDEL

Правильный свет –  
выгодный свет®

1



4



2



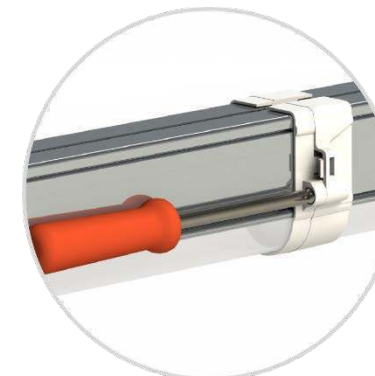
5



3



6



L-trade II

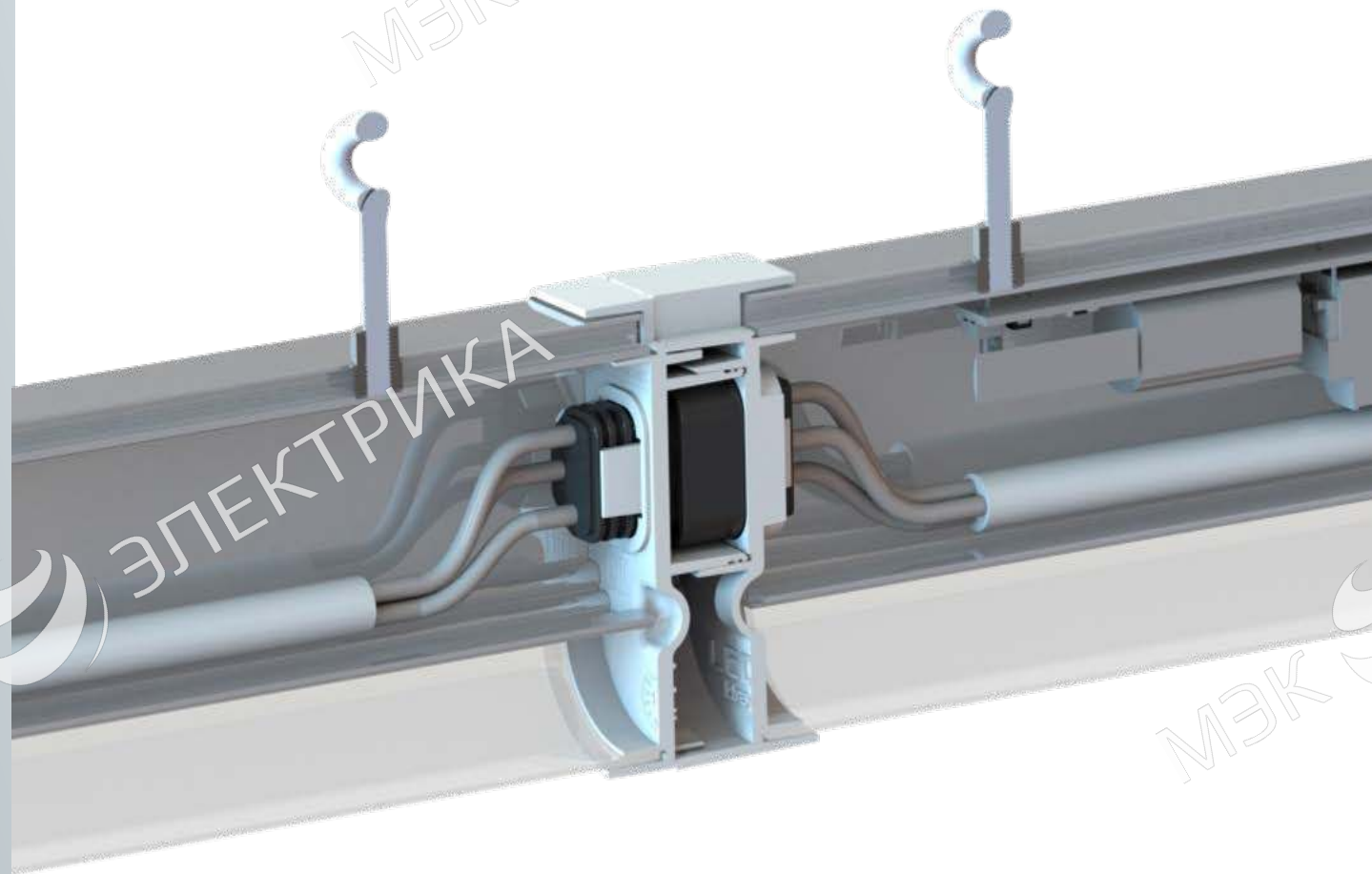
## Система Easy Lock 2.0

Система Easy Lock позволяет управлять светильниками пофазно.

При подобном подключении в осветительной системе остается свободная фаза, которую можно использовать для питания систем управления светом, датчиков движения.

LEDEL

Правильный свет –  
выгодный свет®



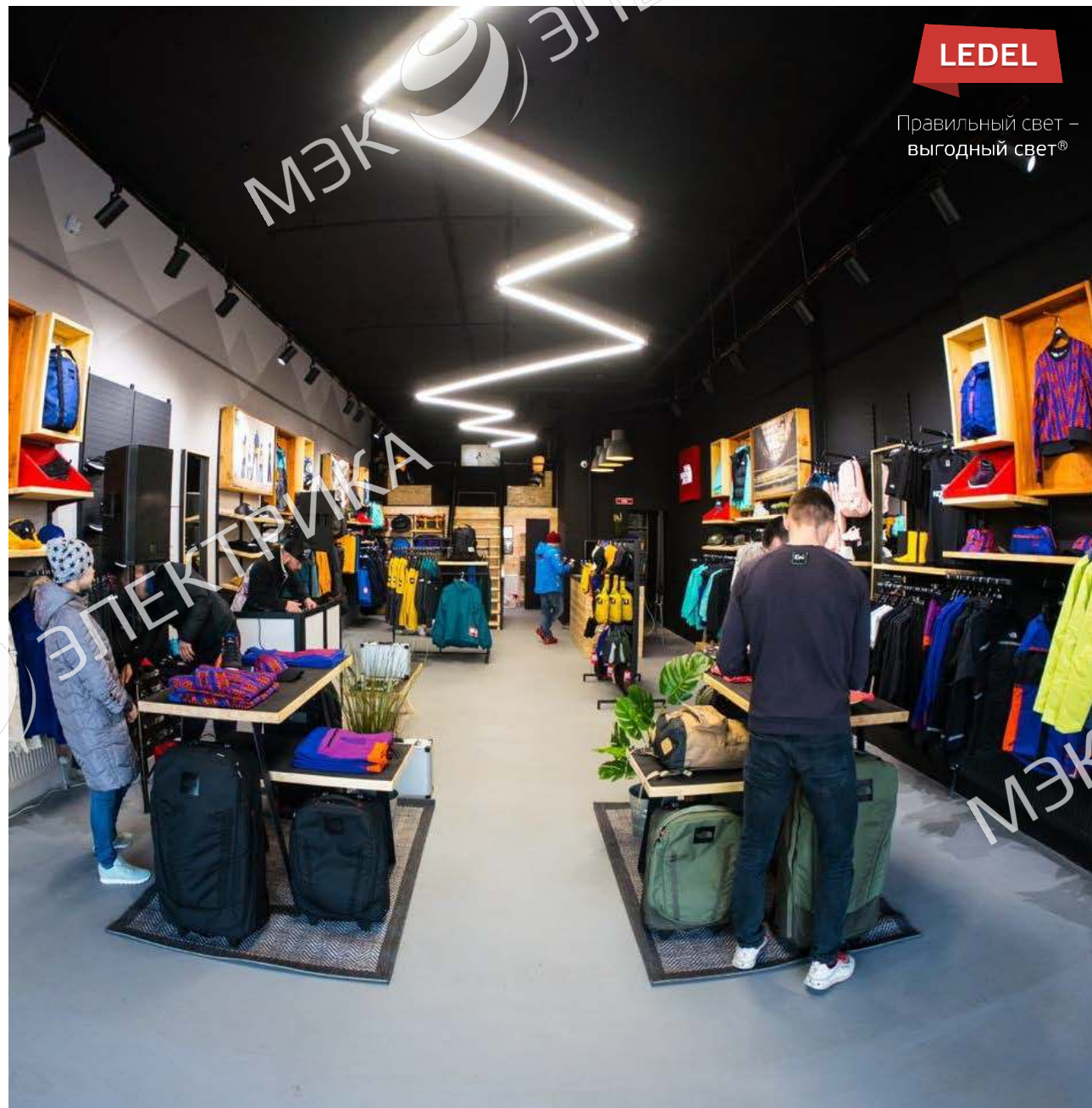
L-trade II

Светит

## «без перерывов»

С помощью Easy Lock 2.0 светильники можно выстраивать в линию до 120 метров. Благодаря прозрачности монтажных блоков создаётся непрерывное свечение, а разнообразие соединений помогает повторять любые формы.

На фото – пример освещения спортивного магазина в Перми. Благодаря Easy Lock 2.0 удалось воссоздать очертания гор. Световая композиция была выстроена в соответствии с геометрией зала, вытянутого вглубь: освещение выстроило маршрут для движения покупателей и подчеркнуло планировку sale-пространства.



L-trade II

# Решает любые задачи

Светильники имеют 4 варианта соединения между собой. Это позволяет создавать осветительные конструкции любых форм для разных задач, а также подстраиваться под архитектурные особенности помещения.

LEDEL

Правильный свет –  
выгодный свет®



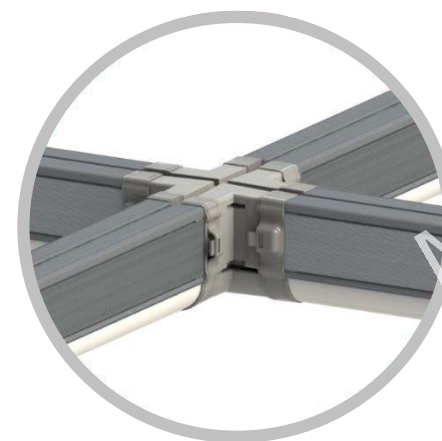
Прямое соединение



Г-образное соединение



T-образное соединение



X-образное соединение

L-trade II

# Варианты креплений

## Подвесное

(на регулируемых тросах)

## Поворотное

(монтируются непосредственно к потолку)

## Накладное

(защелки фиксаторы позволяют устанавливать светильник на разные поверхности)

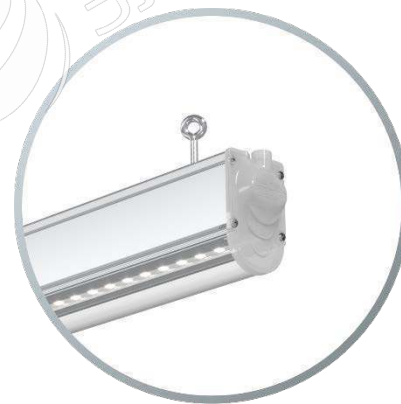
## Крепление на шинпровод

(по техническому заданию)

При соединении в одну линию прочная система торцевого соединения позволяет крепить светильники к потолку или на подвесах через один.



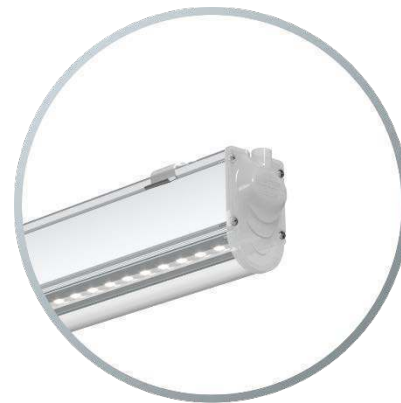
Подвесное



Поворотное



Накладное



LEDEL

Правильный свет –  
выгодный свет®

L-trade II

**Не боится  
ничего**



### **Защита от проникновения влаги и пыли**

Все составные части корпуса герметизированы отдельно. Благодаря этому обеспечивается высокая защита от влаги и пыли – IP66. Возможность устанавливать прямо под системами пожаротушения



### **Не боится перегрева**

Цельнометаллический алюминиевый профиль светильника изготовлен методом экструзии.

Большая площадь теплоотвода обеспечивает оптимальный температурный режим работы светодиодов и электронных компонентов.



### **Не боится скачков напряжения**

Запатентованный драйвер собственной разработки обеспечивает трехступенчатую систему защиты от микросекундных помех до 2 кВ, скачков напряжения до 430 В и перегрева.

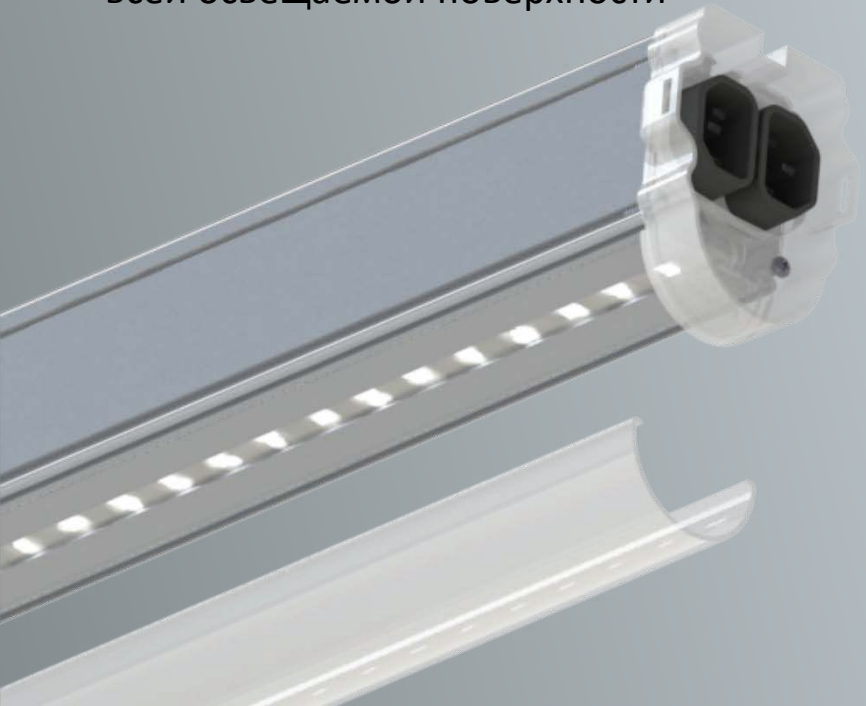
Драйвер обеспечивает максимальную эффективность использования электрической энергии и высокий коэффициент мощности  $\lambda \geq 0,95$ .



L-trade II

# Диаграмма светового распределения

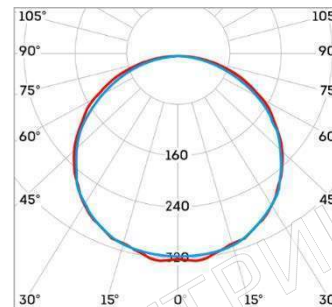
Вторичная оптика позволяет максимально эффективно использовать светильник в зависимости от характеристик освещаемого помещения. Световой поток может быть направлен узкими пучками света либо равномерно распределен по всей освещаемой поверхности



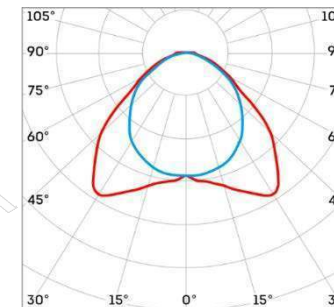
LEDEL

Правильный свет –  
выгодный свет®

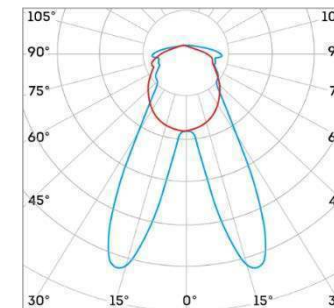
Д



ГСП 105



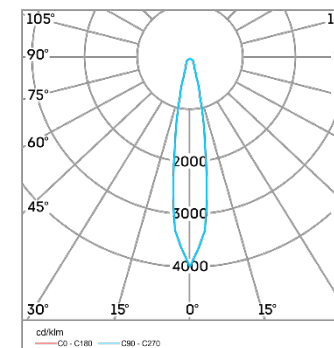
ГСП 2



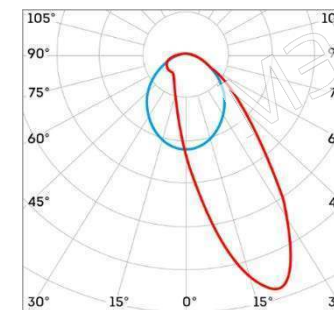
Г30



К15



Кососвет (по ТЗ)



L-trade II

# Характеристики серии

Напряжения питания переменного тока, В от 140 до 430<sup>1</sup>

Частота, Гц 50 ± 10%

Коэффициент мощности драйвера, λ ≥ 0,95

Коэффициент пульсации светового потока, % ≤ 1

Температура эксплуатации, °C от -60 до +40

Вид климатического исполнения УХЛ 2 / УХЛ 3<sup>2</sup>

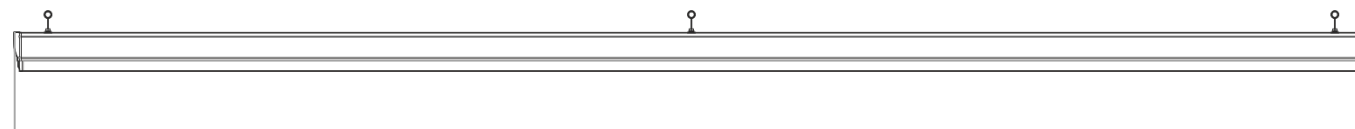
Технические характеристики актуальны при номинальном напряжении – 220-230 В.

<sup>1</sup> Не рекомендуется эксплуатировать светильник при межфазном подключении к сети питания переменным током ввиду возможного возникновения в ней аперiodических переходных процессов

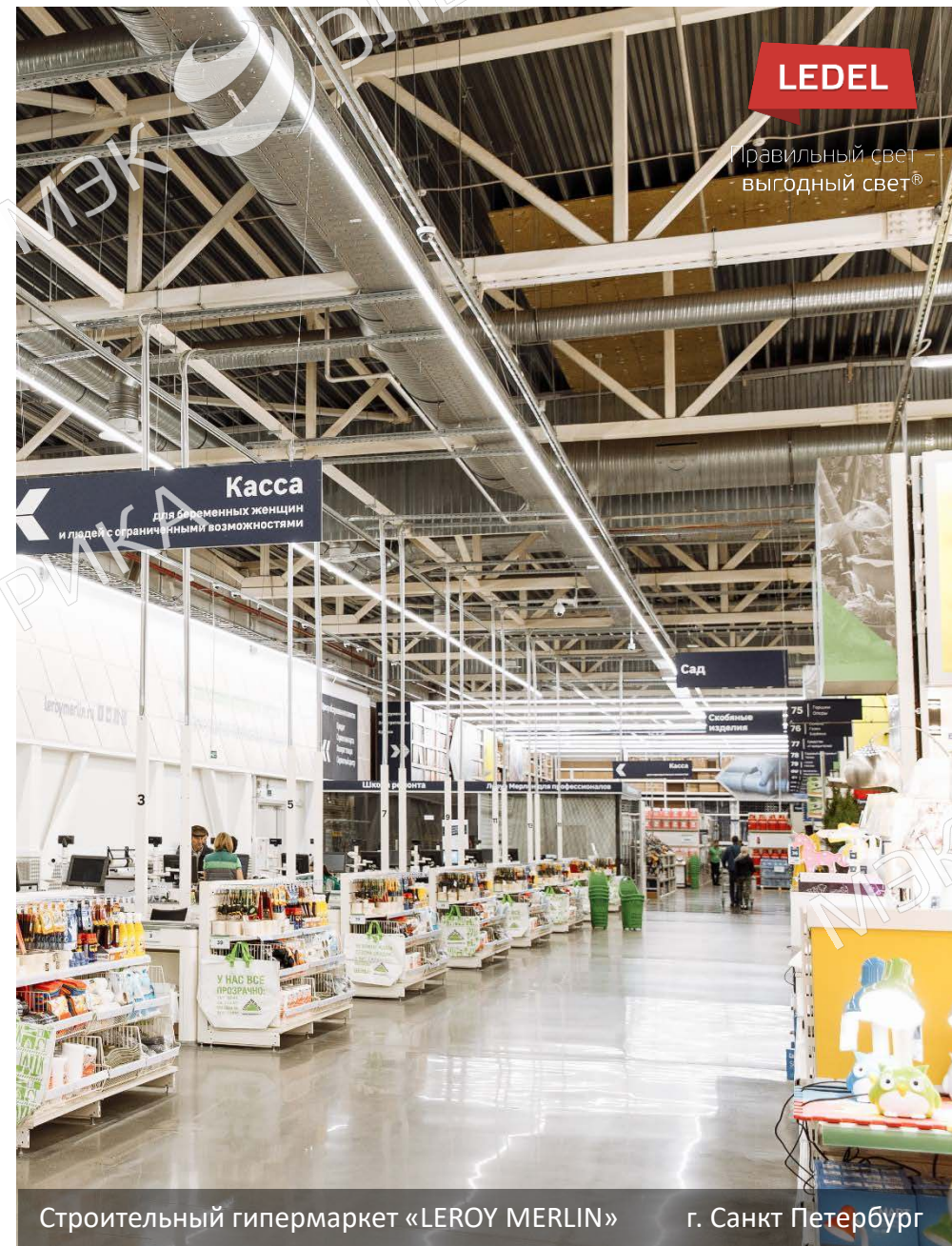
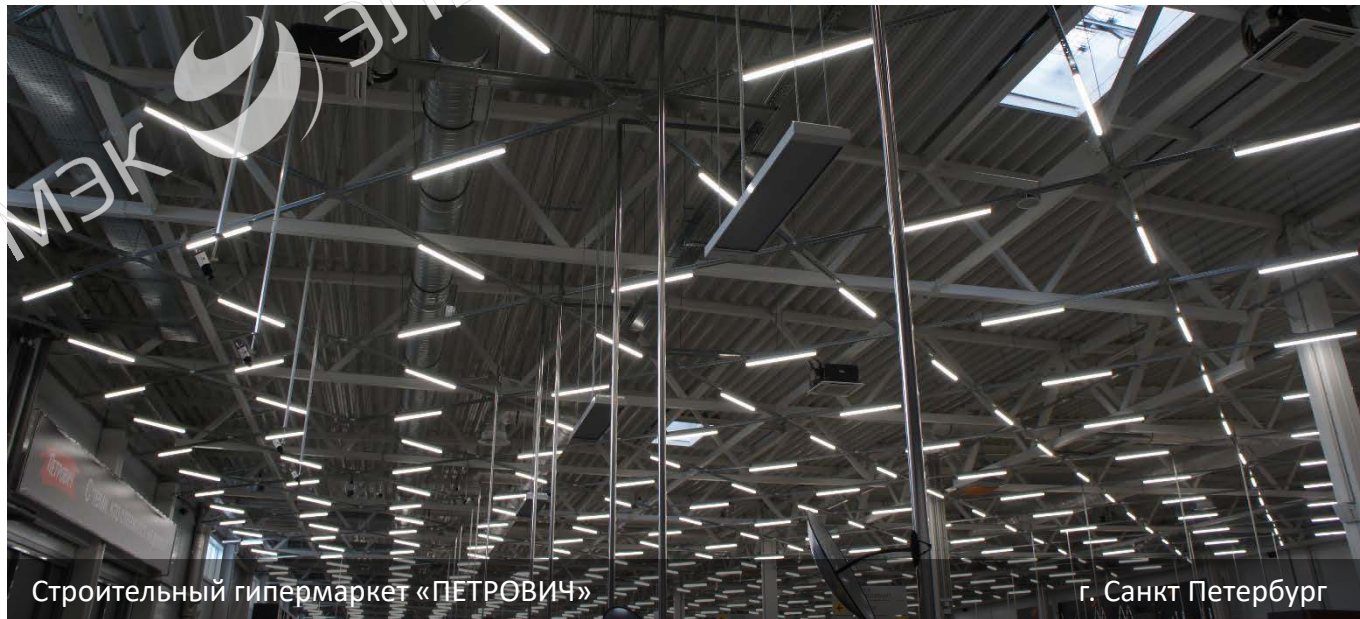
<sup>2</sup> Для модификации EasyLock

LEDEL

Правильный свет –  
выгодный свет®

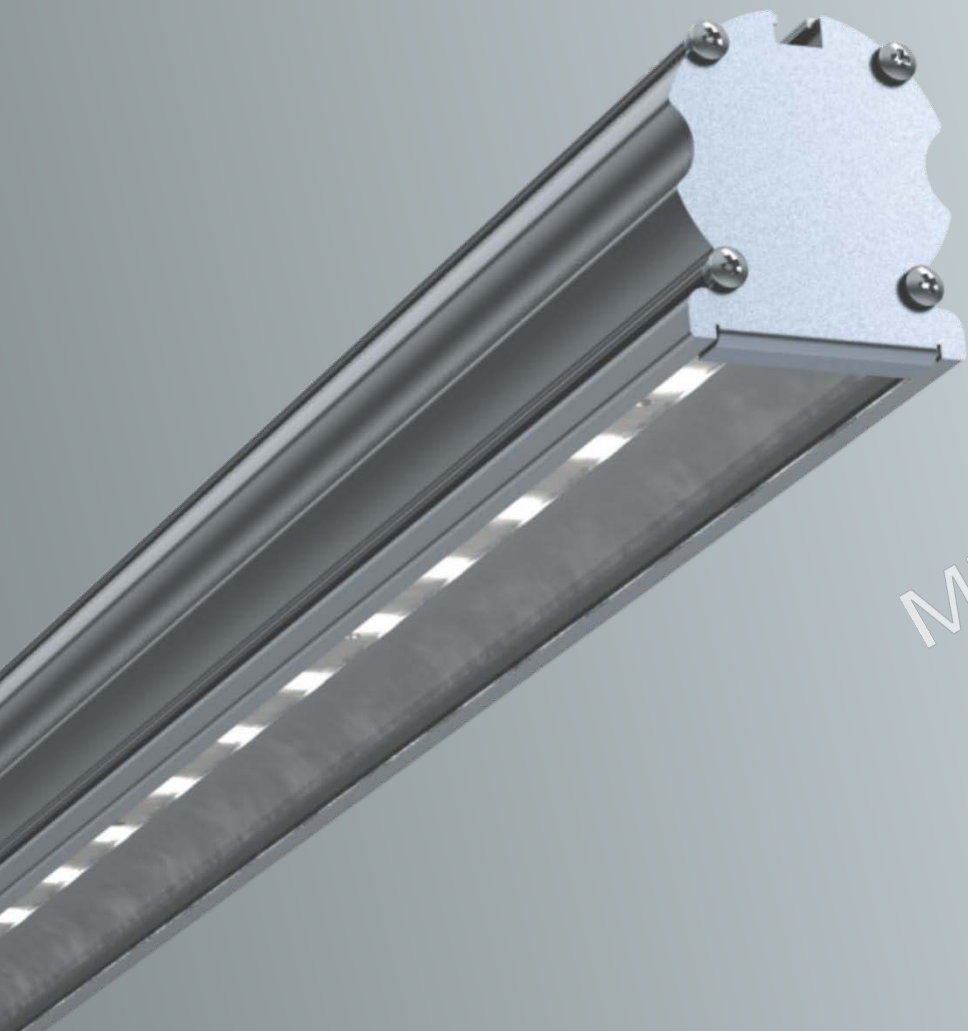


Вес, кг: 0,8 / 1,3 / 1,8 / 3,2



# L-trade Standart

Светильники LEDEL разработаны с учетом всех требований к освещению крупных торговых сетей и логистических центров.



LEDEL

Правильный свет –  
выгодный свет®



**15 – 45 Вт**  
Мощность



**Д**  
Диаграммы



**1 507 – 4 517 лм**  
Световой поток



**5 лет**  
Гарантия



**до 100 лм/Вт**  
Энергоэффективность



**100 000 часов**  
Срок службы



**Защита до 430 В**  
Драйвер LEDEL



**IP30 / IP54**  
Степень защиты

Системы и протоколы управления

Smart

DALI

DMX-512

0-10 (1-10)



L-trade Standart

**Не боится  
ничего**



LEDEL

Правильный свет –  
выгодный свет®



### **Не боится перегрева**

Цельнометаллический алюминиевый профиль светильника изготовлен методом экструзии.

Большая площадь теплоотвода алюминиевого корпуса обеспечивает оптимальный температурный режим работы светодиодов и электронных компонентов.



### **Не боится скачков напряжения**

Запатентованный драйвер собственной разработки обеспечивает трехступенчатую систему защиты от микросекундных помех до 2 кВ, скачков напряжения до 430 В и перегрева.

Драйвер обеспечивает максимальную эффективность использования электрической энергии и высокий коэффициент мощности  $\lambda \geq 0,95$ .

L-trade Standart

## Сложные формы

Система Easy Lock позволяет подстроиться под архитектурные особенности помещения и устанавливать светильники «в один клик».

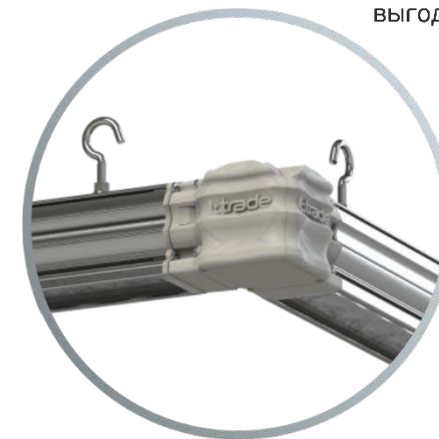
Светильники имеют 4 варианта соединения между собой. Это позволяет создавать осветительные конструкции любых форм для разных задач.

LEDEL

Правильный свет –  
выгодный свет®



Прямое соединение



Г-образное соединение



T-образное соединение



X-образное соединение

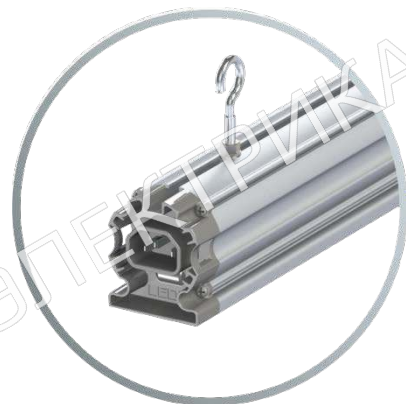
L-trade Standart

## Типы крепления

Разнообразие креплений позволяет адаптировать освещение под ваш объект – в зависимости от высоты, материала потолков, требований безопасности, ваших личных представлений об удобстве монтажа и эстетике.



**Накладное крепление**



**Подвесное крепление**



**Поворотное крепление**

LEDEL

Правильный свет –  
выгодный свет®

L-trade Standart

# Характеристики серии

Напряжения питания переменного тока, В от 140 до 430<sup>1</sup>

Частота, Гц 50 ± 10%

Коэффициент мощности драйвера, λ ≥ 0,95

Коэффициент пульсации светового потока, % ≤ 1

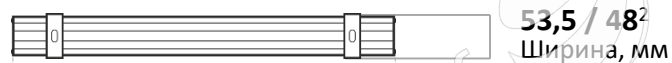
Температура эксплуатации, °C от +1 до +35<sup>2</sup>  
от -60 до +40

Вид климатического исполнения УХЛ 2 / УХЛ 4<sup>2</sup>

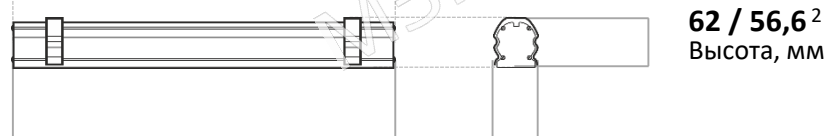
Технические характеристики актуальны при номинальном напряжении – 220-230 В.

<sup>1</sup> Не рекомендуется эксплуатировать светильник при межфазном подключении к сети питания переменным током ввиду возможного возникновения в ней апериодических переходных процессов

<sup>2</sup> Для модификации EasyLock



53,5 / 48<sup>2</sup>  
Ширина, мм



62 / 56,6<sup>2</sup>  
Высота, мм

528 / 537<sup>2</sup>  
Длина, мм

53,5 / 48<sup>2</sup>  
Ширина, мм

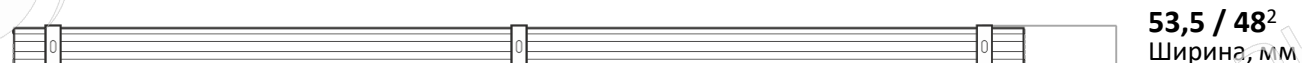


53,5 / 48<sup>2</sup>  
Ширина, мм

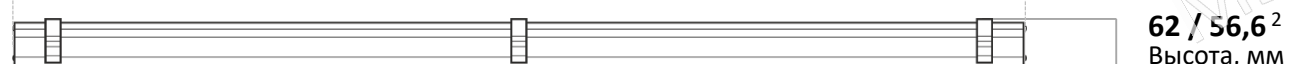


62 / 56,6<sup>2</sup>  
Высота, мм

1028 / 1037<sup>2</sup>  
Длина, мм



53,5 / 48<sup>2</sup>  
Ширина, мм



62 / 56,6<sup>2</sup>  
Высота, мм

1528 / 1537<sup>2</sup>  
Длина, мм

Вес, кг: 0,9 / 1,6 / 2,5

LEDEL

Правильный свет –  
выгодный свет®



# L-spot

Трековый акцентный светильник  
для освещения торговых зон



LEDEL

Правильный свет –  
выгодный свет®



**10 – 40 Вт**  
Мощность



**2200 - 5000 К**  
Цветовая температура



**1 100 – 3 800 лм**  
Световой поток



**5 лет**  
Гарантия



**до 110 лм/Вт**  
Энергоэффективность



**100 000 часов**  
Срок службы



**≥90**  
Индекс цветопередачи



**IP20**  
Степень защиты

L-spot

# Почему L-spot?



LEDEL

Правильный свет –  
выгодный свет®



Низкое  
энергопотребление



Мобильность



Высокий индекс  
цветопередачи



Направленный  
световой поток  
под нужным углом



Зонирование  
пространства



Привлекательный  
акцент для разных  
категорий товара

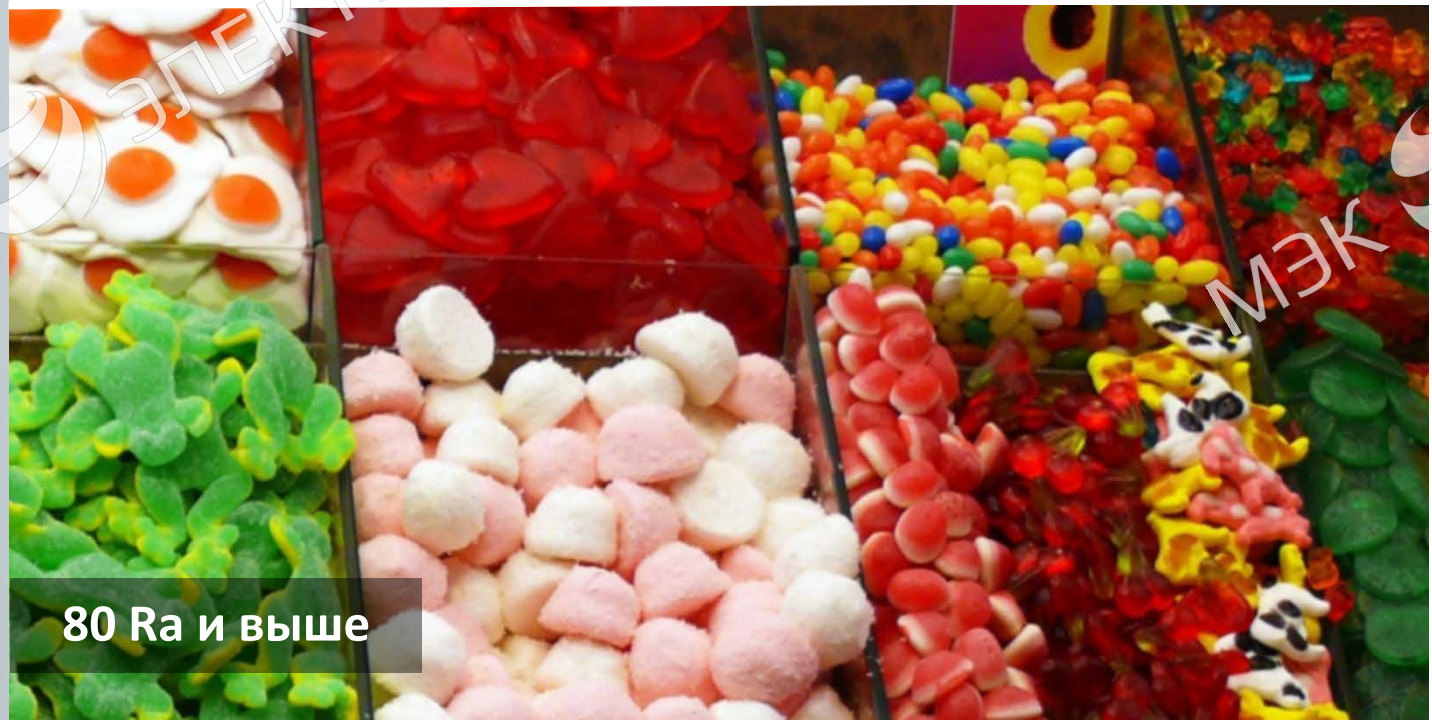
L-spot

## Показывает в выгодном свете

Индекс цветопередачи этого светильника выше 90 Ra. Такое значение CRI, с одной стороны, позволяет предметам выглядеть максимально натурально, с другой – создает комфортный свет для посетителей и сотрудников магазина.

L-spot создан специально для того, чтобы подчеркнуть преимущества продуктов. Хлеб, рыба, мясо и фрукты будут выглядеть именно так, как вы захотите, и смогут пробудить аппетит даже у самых требовательных покупателей.

65 Ra



80 Ra и выше

LEDEL

Правильный свет –  
выгодный свет®

L-spot

## Под разные задачи

В линейке L-spot представлены 4 вида светильников. Каждый из них подходит для решения определённых задач в освещении определённой торговой зоны магазина.



### L-spot Fish

Мощность, **33 Вт**  
Световой поток, **> 4000 лм**  
Цветовая температура, **4000 К**  
Индекс цветопередачи, **≥80 CRI**



### L-spot Meat

Мощность, **27 Вт**  
Световой поток, **> 1950 лм**  
Цветовая температура, **2200 К**  
Индекс цветопередачи, **≥85 CRI**



### L-spot Fruit

Мощность, **37 Вт**  
Световой поток, **> 3700 лм**  
Цветовая температура, **3000 К**  
Индекс цветопередачи, **≥90 CRI**



### L-spot Bread

Мощность, **33 Вт**  
Световой поток, **> 3600 лм**  
Цветовая температура, **2700 К**  
Индекс цветопередачи, **≥90 CRI**

LEDEL

Правильный свет –  
выгодный свет®

L-spot

# Адаптируется под ваше пространство

L-spot – светильник для современных торговых пространств. Он адаптируется под любые условия благодаря регулируемому углу распределения света, а также точно подсвечивает именно те товары, которые необходимо.

Крепление на шинопроводе позволяет менять расположение светильников без дополнительного демонтажа/монтажа. Таким образом клиент экономит на эксплуатационных расходах и может регулировать освещение в зависимости от своих потребностей.

LEDEL

Правильный свет –  
выгодный свет®

L-spot

## Три варианта цветового исполнения

L-spot представлен в разных цветовых исполнениях: белом, чёрном и сером. Это позволяет ему гармонично сочетаться с вашим пространством, не нарушая общей дизайнерской концепции.

Чёрный  
RAL 9004



Серый  
RAL 7038



Белый  
RAL 9003



LEDEL

Правильный свет –  
выгодный свет®

L-spot

# Характеристики серии

Напряжения питания переменного тока, В от 202 до 254 <sup>1</sup>

Частота, Гц 50 ± 10%

Угол светораспределения 16°, 24°, 35°,  
45°, 54°, 60°

Коэффициент пульсации светового потока, % ≤ 5

Температура эксплуатации, °С от -10 до +40

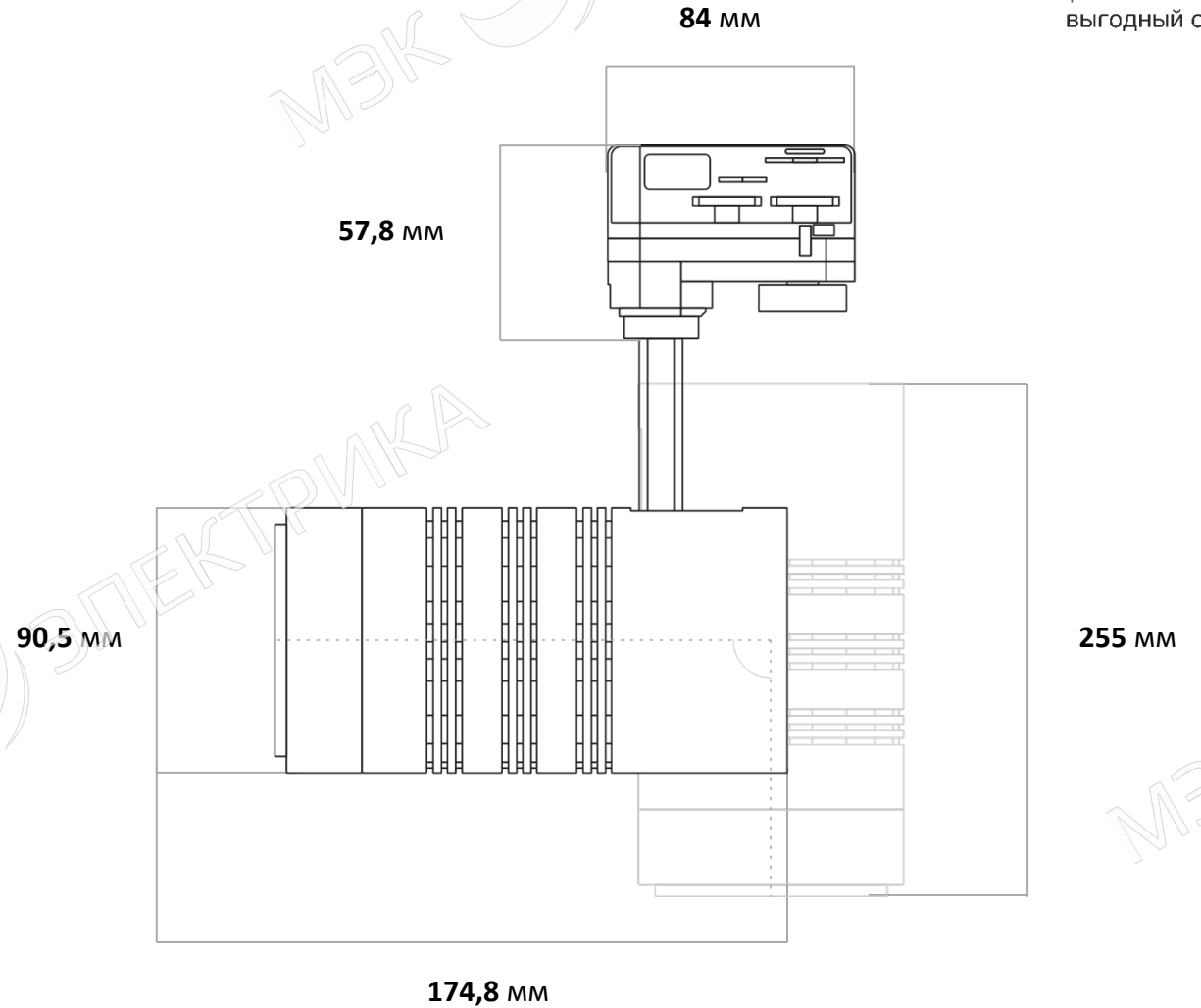
Вид климатического исполнения УХЛ 3,1

Технические характеристики актуальны при номинальном напряжении – 220-230 В.

<sup>1</sup> Не рекомендуется эксплуатировать светильник при межфазном подключении к сети питания переменным током ввиду возможного возникновения в ней аperiodических переходных процессов

LEDEL

Правильный свет –  
выгодный свет®



Вес, кг: ~1

# L-store

L-store – новый светильник LEDEL для торговых пространств. Он разработан в соответствии с современными требованиями освещения для ритейла: не просто обеспечивает комфортный уровень освещения, но и позволяет создавать многофункциональную систему освещения.



LEDEL

Правильный свет –  
выгодный свет®



**50 – 73 Вт**  
Мощность



**Д, ГСП105, ГСП05, ГСП2**  
Диаграммы



**7 300– 10 400 лм**  
Световой поток



**5 лет**  
Гарантия



**до 146 лм/Вт**  
Энергоэффективность



**100 000 часов**  
Срок службы



**≥ 80**  
Индекс цветопередачи



**IP20**  
Степень защиты



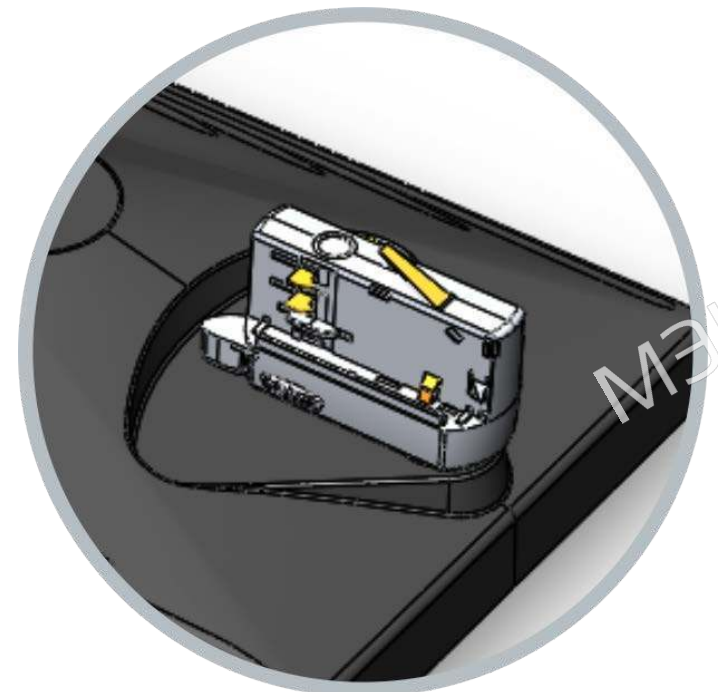
L-store

# Адаптируется под ваше пространство

Крепление на шинном проводе позволяет менять расположение светильников без дополнительного демонтажа/монтажа. Таким образом клиент экономит на эксплуатационных расходах и может регулировать освещение в зависимости от своих потребностей.

LEDEL

Правильный свет –  
выгодный свет®



L-store

# Эффективное распределение светового потока

Диаграммы Д, ГСП105, ГСП05, ГСП2

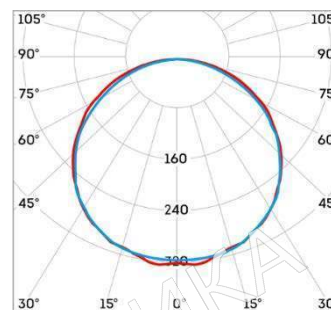
Вторичная оптика позволяет максимально эффективно использовать светильник в зависимости от характеристик освещаемого помещения. Световой поток может быть направлен узкими пучками света либо равномерно распределен по всей освещаемой поверхности.

Помимо стандартных, в L-store используются диаграммы, разработанные инженерами LEDEL. Они позволяют закрывать практически все потребности клиента: светильник может выполнять как функции торгового светильника для общего освещения, так и «акцентника».

LEDEL

Правильный свет –  
выгодный свет®

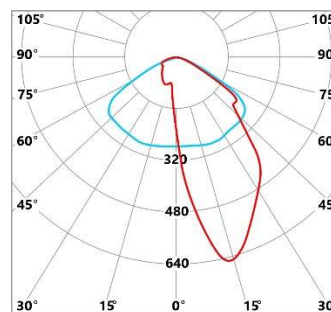
Д



ГСП2



ГСП05



ГСП105

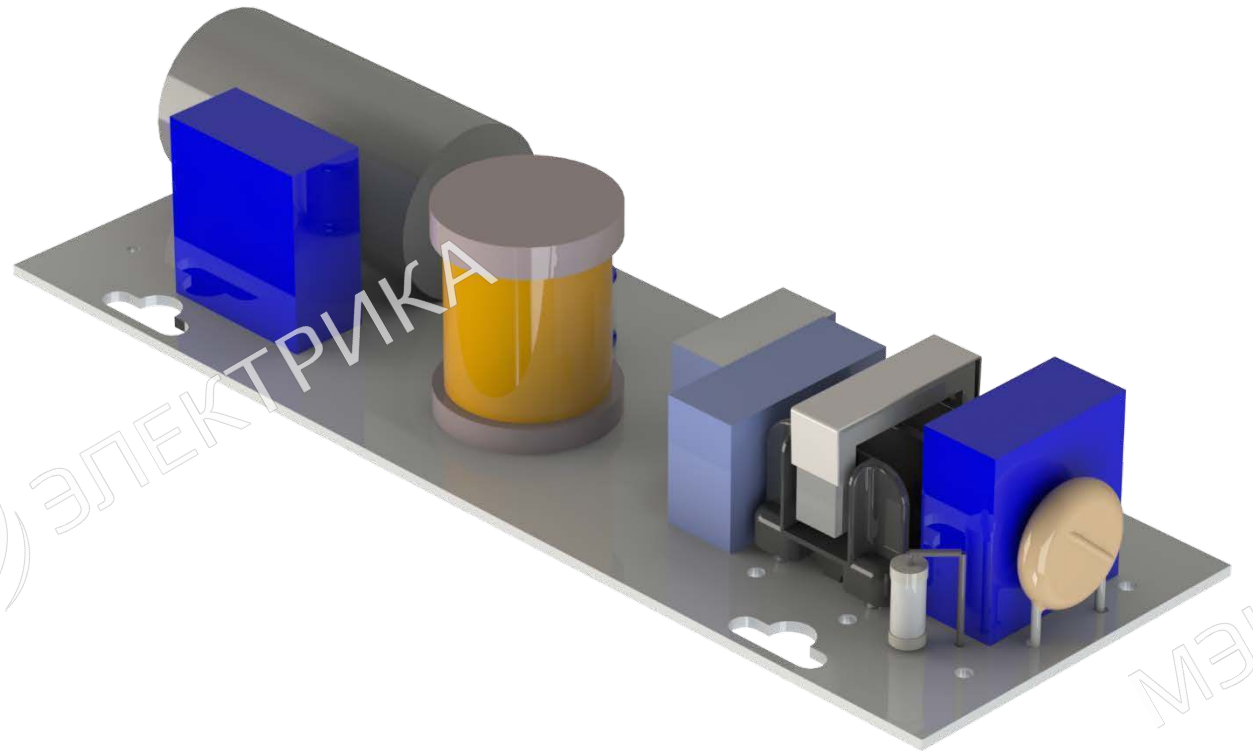


L-store

# Не боится скачков напряжения

Запатентованный драйвер собственной разработки обеспечивает трехступенчатую систему защиты от микросекундных помех до 2 кВ, скачков напряжения до 265 В и перегрева.

Драйвер обеспечивает максимальную эффективность использования электрической энергии и высокий коэффициент мощности  $\lambda = 0,99$



LEDEL

Правильный свет –  
выгодный свет®

L-store

# Характеристики серии

Напряжения питания переменного тока, В от 140 до 265 <sup>1</sup>

Частота, Гц 50 ± 10%

Цветовая температура, К 3000/4000/5000

Коэффициент пульсации светового потока, % ≤ 1

Температура эксплуатации, °С от -60 до +40

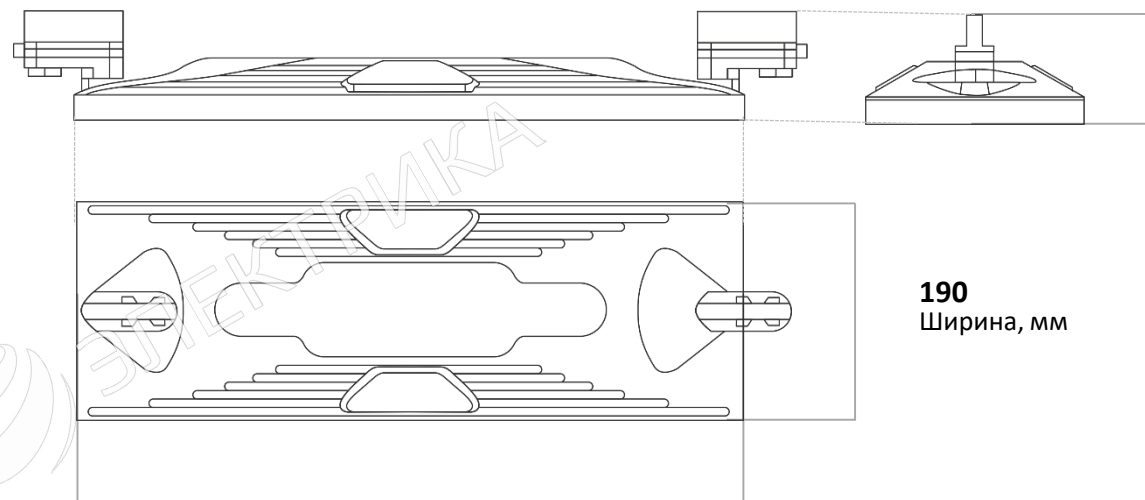
Вид климатического исполнения УХЛ 3

Технические характеристики актуальны при номинальном напряжении – 220-230 В.

<sup>1</sup> Не рекомендуется эксплуатировать светильник при межфазном подключении к сети питания переменным током ввиду возможного возникновения в ней апериодических переходных процессов

LEDEL

Правильный свет –  
выгодный свет®



93  
Высота, мм

190  
Ширина, мм

580  
Длина, мм

Вес, кг: **2,2**

# L-fusion Retail

L-fusion – универсальный линейный светильник для освещения торговых и офисных зон. Благодаря разнообразию модификаций и лёгкости монтажа позволяет решать разные задачи: от общего освещения торговых пространств до декоративной подсветки.



LEDEL

Правильный свет –  
выгодный свет®



**36 – 110 Вт**  
Мощность



**Д, ГСП105, Г30, К15**  
Диаграммы



**5 040 – 15 400 лм**  
Световой поток



**5 лет**  
Гарантия



**до 140 лм/Вт**  
Энергоэффективность



**100 000 часов**  
Срок службы



**≥ 80**  
Индекс цветопередачи



**IP20**  
Степень защиты

L-fusion Retail

# Почему L-fusion Retail



LEDEL

Правильный свет –  
выгодный свет®



Низкое  
энергопотребление



Легкий монтаж



Разные типы  
КСС



Разные типы  
креплений



Гарантия 5 лет



Защита до 265 В

L-fusion Retail

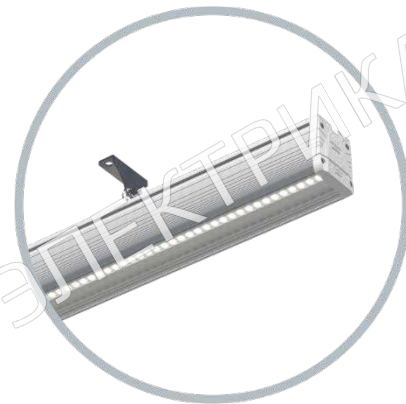
## Три вида крепления

Разнообразие креплений позволяет адаптировать освещение под ваш объект – в зависимости от высоты, материала потолков, требований безопасности, ваших личных представлений об удобстве монтажа и эстетике.



### Накладное

Позволяет крепить светильник к разным поверхностям. Новое крепление не доставляет трудностей в эксплуатации и отличается минималистичным дизайном.



### Поворотное

Потребность менять направление светового потока с регулировкой угла в разных плоскостях.



### Подвесное

Потребность в вертикальной направленности светового потока.

LEDEL

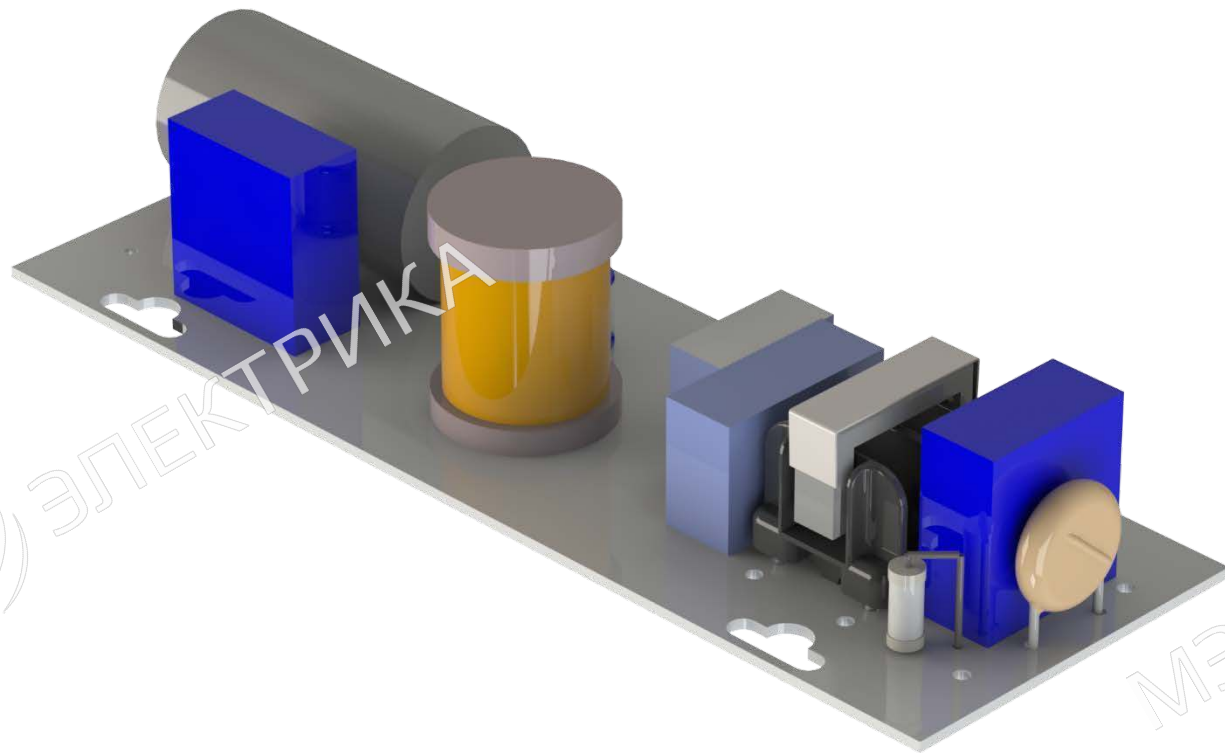
Правильный свет –  
выгодный свет®

L-fusion Retail

# Не боится скачков напряжения

Запатентованный драйвер собственной разработки обеспечивает трехступенчатую систему защиты от микросекундных помех до 2 кВ, скачков напряжения до 265 В и перегрева.

Драйвер обеспечивает максимальную эффективность использования электрической энергии и высокий коэффициент мощности  $\lambda = 0,99$



LEDEL

Правильный свет –  
выгодный свет®



L-fusion Retail

# Характеристики серии

Напряжения питания переменного тока, В от 165 до 265 <sup>1</sup>

Частота, Гц 50 ± 10%

Цветовая температура, К 3000/4000/5000

Коэффициент пульсации светового потока, % ≤ 1

Температура эксплуатации, °С от -60 до +40

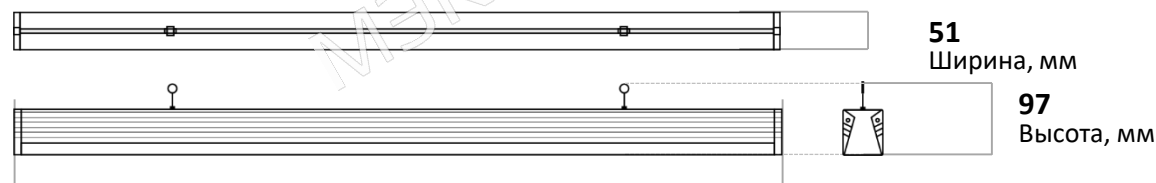
Вид климатического исполнения УХЛ 2

Технические характеристики актуальны при номинальном напряжении – 220-230 В.

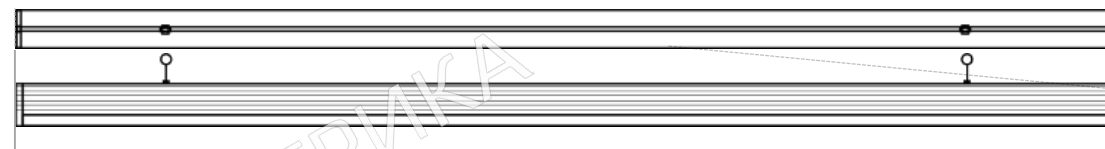
<sup>1</sup> Не рекомендуется эксплуатировать светильник при межфазном подключении к сети питания переменным током ввиду возможного возникновения в ней аперiodических переходных процессов

LEDEL

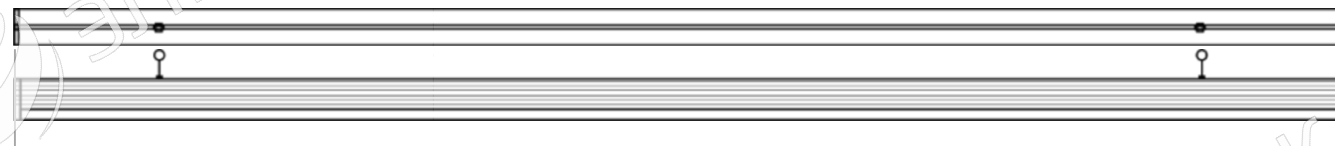
Правильный свет –  
выгодный свет®



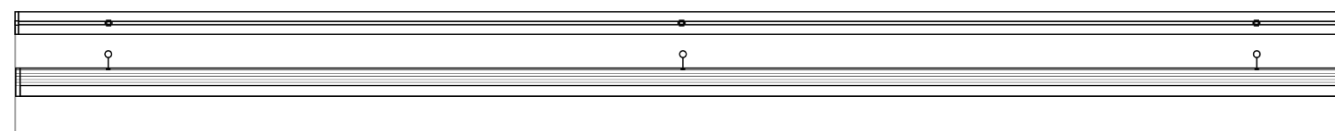
1018  
Длина, мм



1518  
Длина, мм



2018  
Длина, мм



3018  
Длина, мм

Вес, кг: 1,1 / 1,6 / 2,2 / 3,2

**LEDEL**

Правильный свет –  
выгодный свет®



[www.ledel.ru](http://www.ledel.ru)

РФ, г.Казань

ул. Шамиля Усманова 31А

Тел.: + 7 843 564 20 70

8 800 100 30 30

[sales@ledel.ru](mailto:sales@ledel.ru)