

# L-trade II 12

Универсальный бытовой светильник

LEDEL

Правильный свет –  
выгодный свет®



Внутреннее освещение жилых  
и служебных помещений



Лестничные клетки



Гаражи

## Основные характеристики



**15 Вт**  
Мощность



**IP 66**  
Степень защиты



**5 лет**  
Гарантия



**1650 лм**  
Световой поток



**Д**  
Диаграммы



**100 000 часов**  
Срок службы

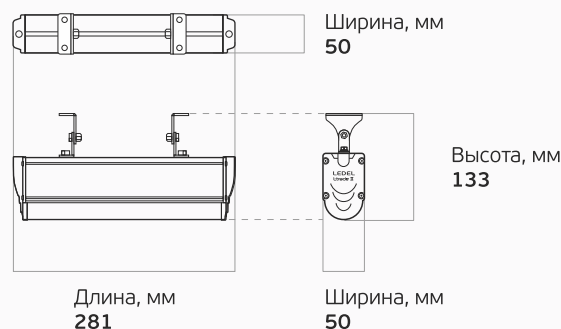
## Характеристики серии

Напряжение питания, В	от 140 до 265 <sup>1</sup>
Частота, Гц	50
Коэффициент мощности драйвера, $\eta$	$\geq 0,95$
Коэффициент пульсации светового потока, %	$\leq 1$
Температура эксплуатации, °С	от -60 до +40
Вид климатического исполнения	УХЛ 3
Класс защиты от поражения электрическим током	I

Технические характеристики актуальны при номинальном напряжении – 220-230 В.

<sup>1</sup> Не рекомендуется эксплуатировать светильник при межфазном подключении к сети питания переменным током ввиду возможного возникновения в ней аperiodических переходных процессов

## Вес и габариты



Вес, кг: **0,5**

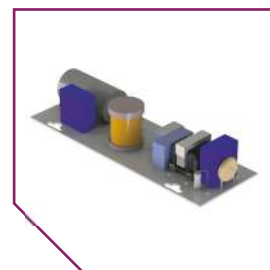
## L-trade II 12 – многофункциональный светодиодный светильник



Цельнометаллический алюминиевый профиль светильника изготовлен методом экструзии



Влагозащищенные торцевые крышки и герметизирующий контур всех элементов корпуса обеспечивают надежную защиту светильника



Защита от микросекундных помех до 2 кВ, скачков напряжения до 265 В и перегрева



На сайте компании можно  
подробно ознакомиться с  
полным каталогом продукции,  
узнать свежие новости

[www.ledel.ru](http://www.ledel.ru)

ул. Шамиля Усманова, 31а  
г. Казань, Россия, 420095  
E-mail: [info@ledel.ru](mailto:info@ledel.ru)  
Тел: 8 (800) 100-30-30